

# PWR33 MODEL 48VDC 30A REDRESÖR KATALOĞU



**POWER**<sup>®</sup>  
ELEKTRONİK  
Endüstriyel Güç Sistemleri  
Industrial Power Solutions

**POWER SOLAR** **POWER**  
ENGINEERING

*Güç her zaman, her yerde*

*Power anytime, anywhere*



220 Vdc

125 Vdc

110 Vdc

48 Vdc

30 Vdc

24 Vdc



Redresörlerimiz TEİAŞ & EÜAŞ Şartnamelerine ve uluslararası standartlara uygun olarak tasarlanmıştır.

[www.powerelektronik.com.tr](http://www.powerelektronik.com.tr)

# REDRESÖRLER HAKKINDA SİSTEM BİLGİLERİ

## ENDÜSTRİYEL REDRESÖR - AKÜ ŞARJ CİHAZLARI NEDİR ?

Redresör Ürünleri , Şebeke YG ( Yüksek Gerilim ) , OG ( Orta Gerilim) ve AG ( Alçak Gerilim ) enerji kontrol ve otomasyon sistemlerinde , enerjinin kesilmesi veya geri gelmesi durumunda ihtiyaç duyulan röle kontrol, kesici kontrol , haberleşme , otomatik kumanda, acil aydınlatma gibi ihtiyaçların karşılanması amacıyla akü destekli olarak tasarlanmış ürünlerdir.

## ENDÜSTRİYEL REDRESÖR NASIL ÇALIŞIR ?

Endüstriyel Redresörler 1 Faz veya 3 Faz AC şebeke enerjisini alır , Stepdown trafo yardımıyla istenen seviyeye düşürür, aynı anda galvanik izolasyon sağlayarak doğrultma devresindeki tristör devrelerine gerekli enerjiyi sağlar. Doğrultma ünitesinden çıkan DC enerji filtrelenerek daha düzgün ve temiz bir DC enerjiye çevrilir.

Redresör yazılımı yardımıyla bu DC enerji ile hem akü bankasını float-boost-dengeleme şarj modlarına göre şarj eder hemde DC yüklerle gereken sürekli enerjiyi sağlar.

Şebeke enerjisinin kesilmesi durumunda DC enerji ihtiyaçlarının tamamını akülerden sağlar. Aküler programlanan deşarj seviyesine uygun olarak önceden hesaplanmış süre boyunca (4,6,8,12 saat gibi ) DC yükleri beslemeye devam eder. Şebeke tekrar geldiğinde deşarj olmuş olan aküler yeniden şarj olmaya başlar.

## ENDÜSTRİYEL REDRESÖR - AKÜ ŞARJ CİHAZLARI NERELERDE KULLANILIR ?

- » Enerji santralleri (Hidro, Termik, Rüzgar, Jeotermal, Biyoenerji, Doğalgaz çerim santralleri vb
- » YG Yüksek gerilim iletim ve indirici trafo merkezlerinde
- » OG Orta gerilim trafo ve dağıtım merkezlerinde
- » Metro istasyonları enerji kontrol kumanda merkezlerinde
- » Her türlü boru hatları istasyonlarının kontrol ve kumanda merkezlerinde
- » DCS , Scada otomasyon sistemlerinde

## NEDEN 24 , 30 , 48 , 110 , 125 , 220 VDC ÇEŞİTLERİ VARDIR ?

Endüstriyel redresörlerin kontrol edeceği Röle , kesici gibi elektrik ekipmanlarının bobin kontrol gerilimi farklı üreticiler tarafından farklı gerilimlerde tasarlanmaktadır.

Genel olarak düşük güç tüketen DC yükler için düşük gerilim olan 24VDC redresör kullanılır. Daha yüksek güç-akım çeken DC kontrol ekipmanları için daha düşük akımlarda kompakt dizaynlar yapmak için 48Vdc , 110Vdc, 125Vdc veya 220Vdc şeklinde tasarlandığı için Redresör dizaynı da bu DC gerilime uygun olarak tesis edilir.

## REDRESÖR AKÜLERİ NASIL BELİRLENİR ?

Endüstriyel redresörlerde akü tipleri bazen ihtiyaca, bazen tercihe, bazende şartnamelere bağlı olarak kurşun asit veya Nickel-Kadmiyum tip olabilmektedir.

Anlık yüksek akım ihtiyaçlarında OPZV tüp plakalı aküler tercih edilirken , uzun desarj süresi gereken sistemlerde OPZS, VRLA tiplerde tercih edilmektedir. Uzun yıllar yüksek performansta ve sıcaklık etkilerinin daha az olmasının istendiği yerlerde Ni-Cd aküler tercih edilebilmektedir. Akü kapasiteleri hesaplanırken ihtiyaç duyulan DC enerjinin yük profili çıkarılarak (akım ve süre bilgileri) IEEE akü hesaplama yöntemi kullanılarak belirlenir.

## REDRESÖRLER HANGİ DURUMLARDA REDUNDANT YEDEKLİ OLARAK KULLANILIR ?

Özellikle enerji kesintilerinin kritik sonuçlara yol açabileceği tesislerde redresörlerin birinin arıza yapması durumunda diğer redresör - akü setinin DC enerji ihtiyacını kesintisiz beslemeye devam etmesi için yedekli paralel olarak kullanılması tercih edilmektedir.



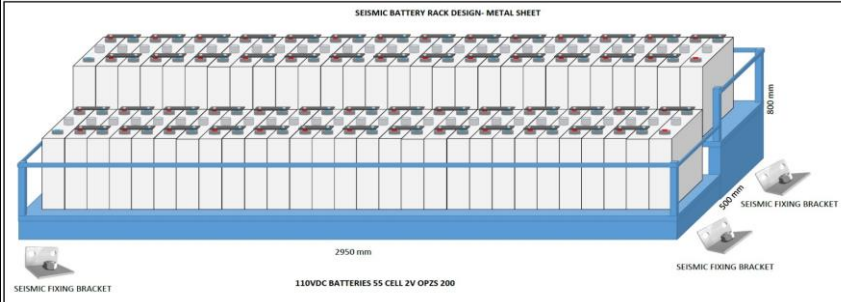
## 3-FAZ ENDÜSTRİYEL REDRESÖR GENEL ÖZELLİKLERİ

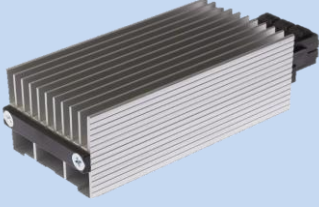
PWR33 MODEL 48VDC 30A



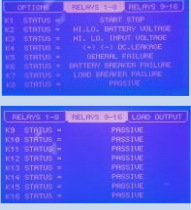
- ▶ 16-Bit DSP kontrol teknolojisi sayesinde yüksek hassasiyet ve hız
- ▶ Grafik LCD ekran aracılığı ile görsel kolaylık
- ▶ 5 kontrol butonu ile kolay kullanım
- ▶ 5% 'ten düşük ripple salınım
- ▶ Scada haberleşmesi için 16 adet kuru kontak özelliği
- ▶ Aşırı sıcaklık koruması
- ▶ Aşırı yük koruması
- ▶ Programlanabilir boost- hızlı şarj fonksiyonu
- ▶ Programlanabilir float-yüzdürme şarj fonksiyonu
- ▶ Anlık olarak akü, şebeke, çıkış akım ve gerilim değerlerini görüntüleyebilme
- ▶ Trafo ve Tristör kontrollü endüstriyel dizayn
- ▶ Voltaj ve akım kontrollerini dijital olarak ayarlayabilme
- ▶ Dropper diyot fonksiyonu ile yükleri aşırı DC ' den koruma özelliği
- ▶ Önden , Yandan erişim imkanı
- ▶ Geniş giriş voltaj aralığı  $\pm 15\%$  3Faz 380/400/440 VAC
- ▶ iki frekansta çalışabilme 50 Hz/60 Hz  $\pm 5\%$
- ▶ Giriş AC Parafudur ve çıkış DC parafudr desteği ile yüksek gerilim koruması
- ▶ İlave multimetre ile Giriş, Çıkış ve akü Voltaj -Akım görüntüleyebilme
- ▶ Ayarlanan Çıkış nominal gerilime uygun olarak şarj algoritması
- ▶ DC+ and DC - toprak kaçak koruması ve alarm verebilmesi
- ▶ Çıkış kısa devre koruması
- ▶ Farklı renkerde 16 adet durum ve alarm LED göstergesi
- ▶ Opsiyonel olarak yüksek IP tasarım
- ▶ Çift koruma kapısı ile güvenli kullanım
- ▶ Mimik diyagram ile görsel kullanım kolaylığı

## Desteklenen Akü tipleri ve Akü Rackları





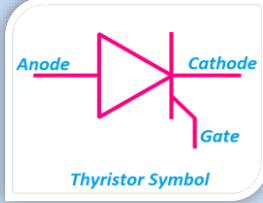
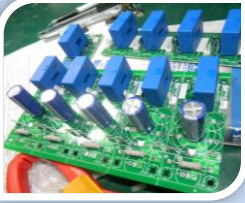
Nem yoğunlaşmasına karşı ısıtıcı koruması



Programlanabilir 16 adet Scada kuru kontak çıkışı



Destekleyici ilave AC-DC Volt-Amper gösterge



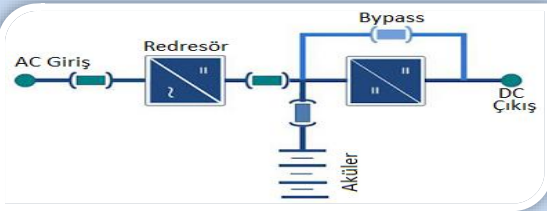
Trafo ve Tristörlü endüstriyel dizayn



16 adet Durum ve Alarm LED gösterge



AC ve DC Parafudur koruma



2 kademeli Dropper diyot fonksiyonu



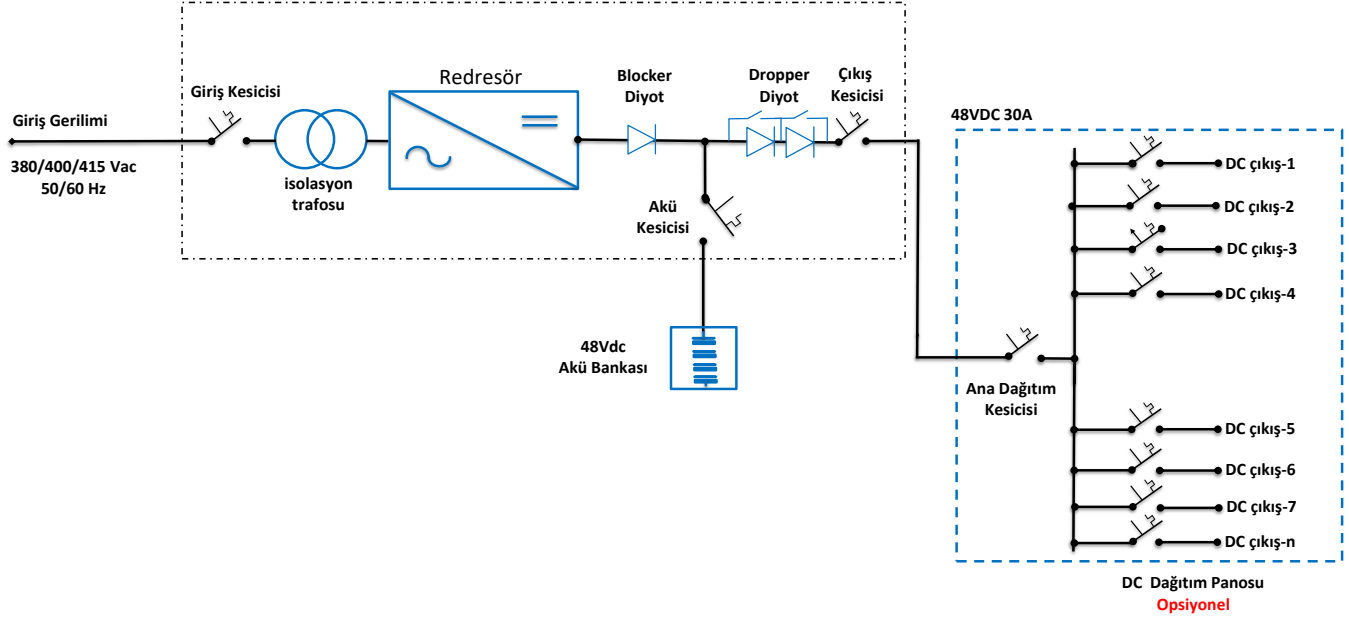
- » VRLA
- » GEL
- » OPZV
- » OPZS
- » NI-CD

Farklı tip aküleri şarj etme algoritması ve programlanabilir akü test fonksiyonu

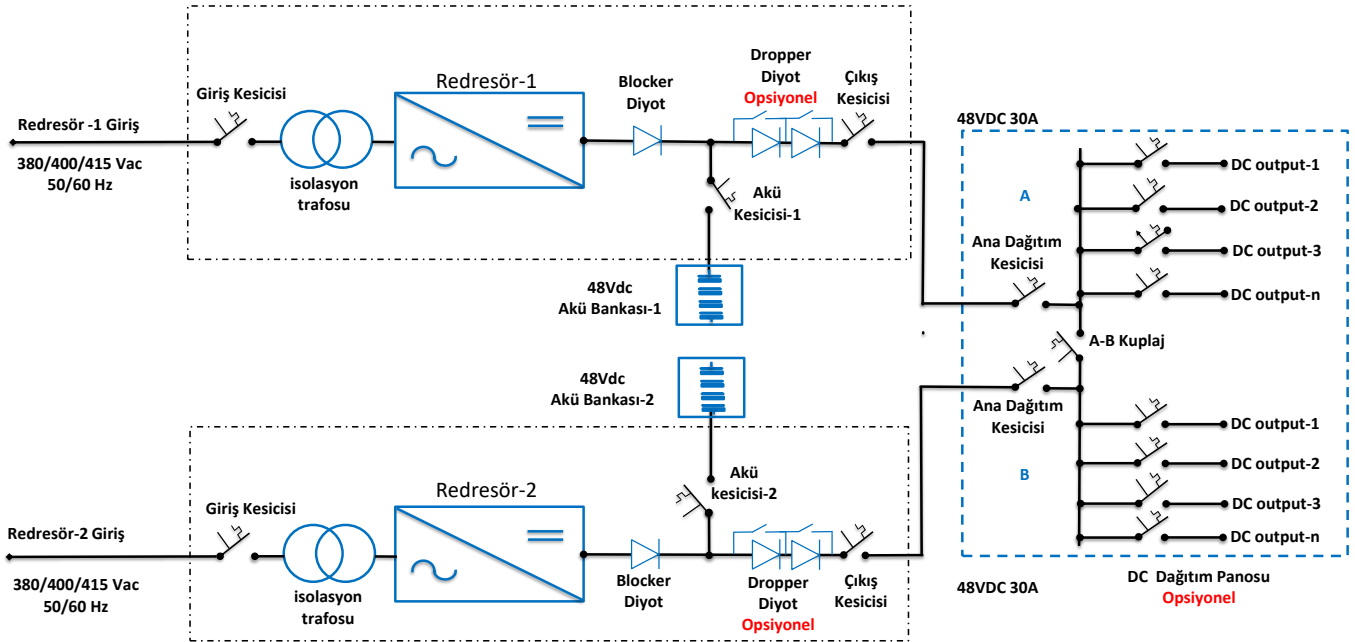
## 3-FAZ ENDÜSTRİYEL REDRESÖR SİSTEM DİZAYNI

PWR33 MODEL 48VDC 30A

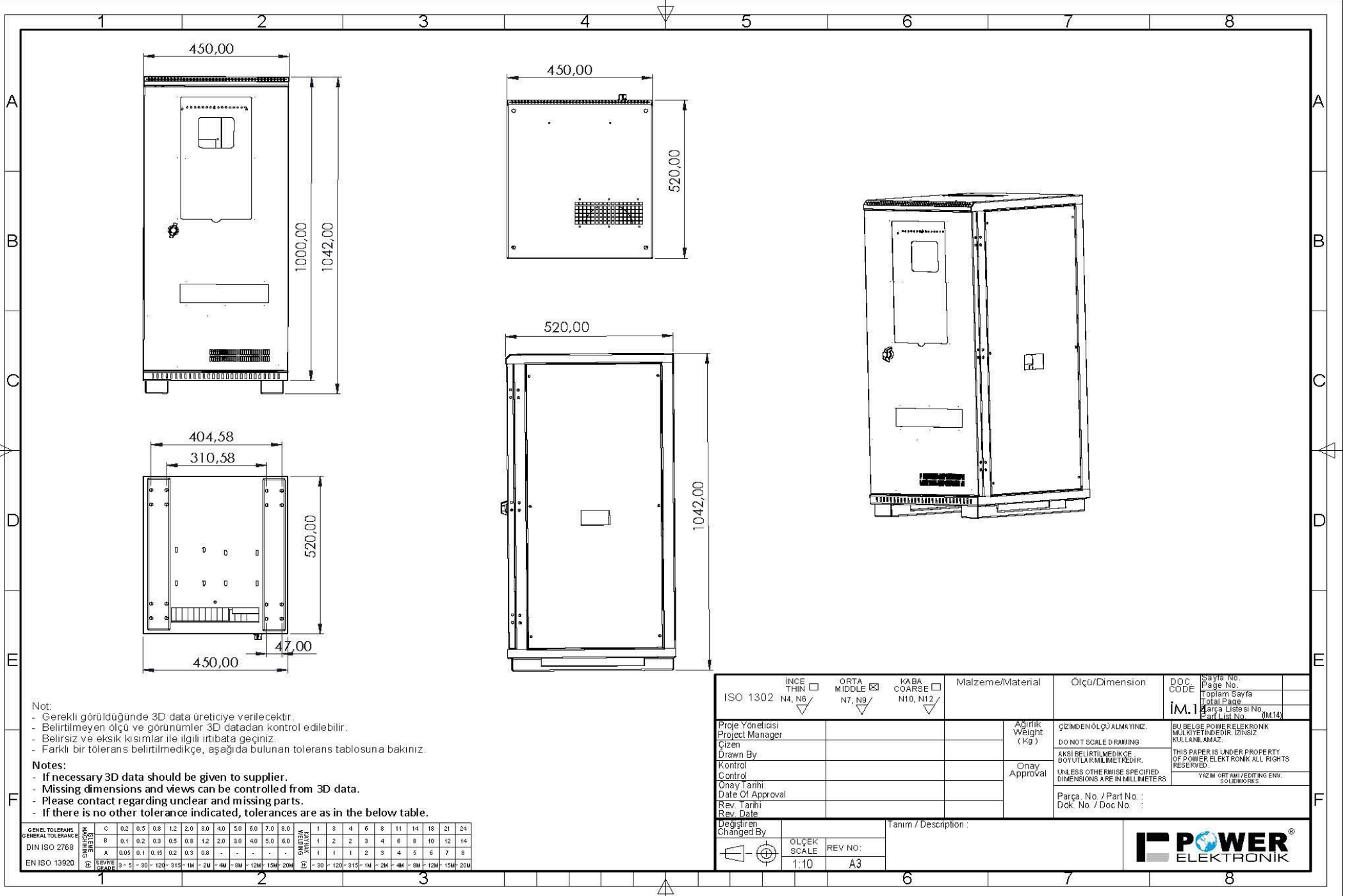
### Tekil Redresör Bağlantı Diyagramı



### Redundant Yedekli Redresör Bağlantı Diyagramı



# REDRESÖR KABİN ÇİZİMİ VE BOYUTLARI



**Not:**  
 - Gerekli görüldüğünde 3D data üreticiye verilecektir.  
 - Belirtilmeyen ölçü ve görünüm 3D datadan kontrol edilebilir.  
 - Belirsiz ve eksik kısımlar ile ilgili irtibata geçiniz.  
 - Farklı bir tolerans belirtilmedikçe, aşağıda bulunan tolerans tablosuna bakınız.

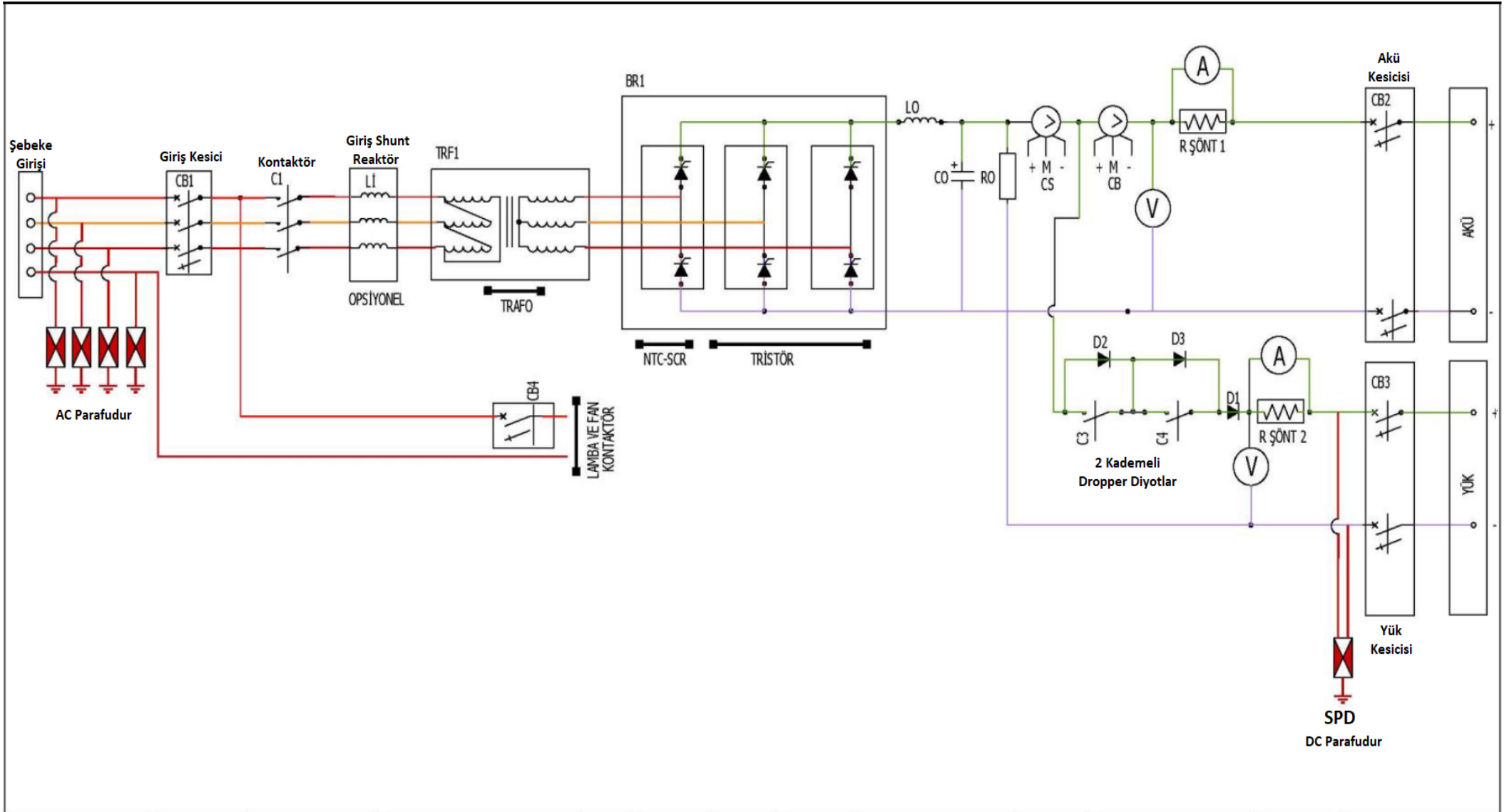
**Notes:**  
 - If necessary 3D data should be given to supplier.  
 - Missing dimensions and views can be controlled from 3D data.  
 - Please contact regarding unclear and missing parts.  
 - If there is no other tolerance indicated, tolerances are as in the below table.

| GENEL TOLERANS<br>GENERAL TOLERANCE | ISO 2768 | C    | 0.2 | 0.5  | 0.8 | 1.2 | 2.0 | 3.0 | 4.0 | 5.0 | 6.0 | 7.0 | 8.0 | 1 | 3 | 4 | 6 | 8 | 11 | 14 | 18 | 21 | 24 |
|-------------------------------------|----------|------|-----|------|-----|-----|-----|-----|-----|-----|-----|-----|-----|---|---|---|---|---|----|----|----|----|----|
| DIN ISO 2768                        | B        | 0.1  | 0.2 | 0.3  | 0.5 | 0.8 | 1.2 | 2.0 | 3.0 | 4.0 | 5.0 | 6.0 | 7.0 | 1 | 2 | 2 | 3 | 4 | 6  | 8  | 10 | 12 | 14 |
| EN ISO 13920                        | A        | 0.05 | 0.1 | 0.15 | 0.2 | 0.3 | 0.5 | -   | -   | -   | -   | -   | -   | 1 | 1 | 1 | 2 | 3 | 4  | 5  | 6  | 7  | 8  |

|                                    |   |  |   |                       |   |           |  |
|------------------------------------|---|--|---|-----------------------|---|-----------|--|
| ISO 1302                           | İNCE THIN <input type="checkbox"/> N4, N6 / | ORTA MIDDLE <input checked="" type="checkbox"/> N7, N9 / | KABA COARSE <input type="checkbox"/> N10, N12 / | Malzeme/Material      | Ölçü/Dimension  | DOC. CODE | Sayfa No. / Page No. / Toplam Sayfa / Total Page / Parça Listesi No. / Part List No. (M14)   |
| Proje Yöneticisi / Project Manager |   |  |   | Ağırlık / Weight (Kg) | ÇİZİMDEN ÖLÇÜ ALMAYINIZ. / DO NOT SCALE DRAWING   | İ.M.1     | BU BELGE POWER ELEKTRONİK MÜLKİYETİNDEDİR. İZİNSİZ KULLANILAMAZ. / THIS PAPER IS UNDER PROPERTY OF POWER ELEKTRONİK ALL RIGHTS RESERVED. |
| Çizen / Drawn By                   |   |  |   | Onay / Approval       | AKISI BELİRTİLMEDİKÇE BOYUTLAR MİLMİTREDİR. / UNLESS OTHERWISE SPECIFIED, DIMENSIONS ARE IN MILLIMETERS |           | YAZIM ORTAMI / EDITING ENV. / SOLIDWORKS.  |
| Kontrol / Control                  |   |  |   |                       | Parça No. / Part No. : / Dok. No. / Doc No. :   |           |  |
| Onay Tarihi / Date Of Approval     |   |  |   |                       |   |           |  |
| Rev. Tarihi / Rev. Date            |   |  |   |                       |   |           |  |
| Değiştirilen / Changed By          |   |  |   |                       |   |           |  |
|                                    | ÖLÇEK SCALE                                 | REV NO:  | Tanım / Description :                           |                       |   |           |  |
|                                    | 1:10  | A3   |   |                       |   |           |  |



# REDRESÖR ELEKTRİKSEL TEK HAT ŞEMASI



|         |               |                 |       |       |       |         |                     |       |                       |       |             |
|---------|---------------|-----------------|-------|-------|-------|---------|---------------------|-------|-----------------------|-------|-------------|
| ÇİZEN   | Ebru DOĞAN    | REVİZYON TARİHİ | ----- | MODEL | PWR33 | FREKANS | 50 / 60 Hz          | TARİH | 16.06.2024            | SAYFA | 1           |
| KONTROL | Adem KAPUKAYA | REVİZYON NO     | ----- | POWER | ..... | GİRİŞ V | 380 / 400 / 415 Vac | ÇIKIŞ | 220/125/110/48/24 Vdc | ONAY  | Ayhan GUVEN |

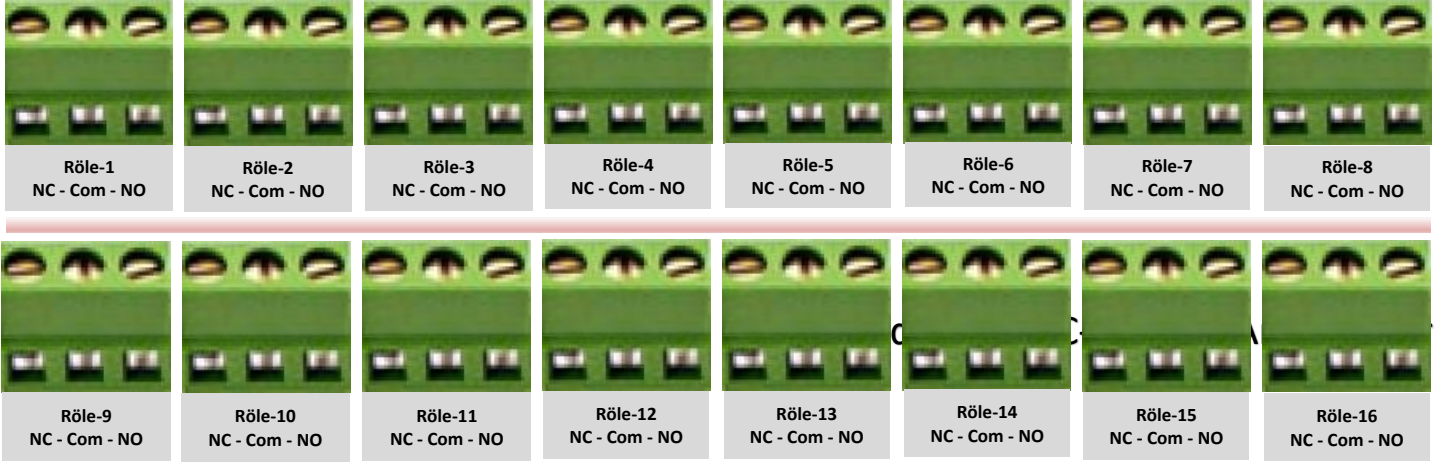


## PROGRAMLANABİLİR SCADA KURU KONTAK ÇIKIŞLARI

| 10>KURU KONTAK       |
|----------------------|
| K1 =START - STOP     |
| K2 =SEBEKE YUKSEK    |
| K3 =SEBEKE DUSUK     |
| K4 =YUK VOLT. YUKSEK |
| K5 =YUK VOLT. DUSUK  |
| K6 =(+ ) DC KACAK    |

| 10>KURU KONTAK        |
|-----------------------|
| K7 =(- ) DC KACAK     |
| K8 =GIRIS OTOMAT ATIK |
| K9 =AKU OTOMATI ATIK  |
| K10=YUK OTOMATI ATIK  |
| K11=ASIRI SICAKLIK    |
| K12=FAN HATASI        |

| 10>KURU KONTAK        |
|-----------------------|
| K13=AKU HATTI KOPUK   |
| K14=AKU BAGLANTI TERS |
| K15=AKU GENEL HATA    |
| K16=GENEL HATA        |



### Kuru Kontak Röle Seçim Tanımları

#### 1. START STOP:

Redresörün çalışma durumunu bildirir. Ön paneldeki START butonuna basıldığında kuru kontak ile bilgisi verilir.

#### 2. AŞIRI SICAKLIK:

Sıcaklık menüsünde belirlenen kaynak noktadaki sıcaklık belirlenen sayısal değeri geçtiğinde kuru kontak bilgisi verir.

#### 3. GİRİŞ OTOMATI ATIK:

Cihaz giriş sigortası attığında kuru kontak bilgisi verir.

#### 4. AKÜ OTOMATI ATIK:

Akü sigortası attığında kuru kontak bilgisi verir.

#### 5. YÜK OTOMATI ATIK:

Yük sigortası attığında kuru kontak bilgisi verir.

#### 6. AKÜ VOLTAJI YÜKSEK:

Redresör çıkış gerilimi ayarlar menüsünde belirlenen Vo YSK LİMİT değerinden yüksek olması durumunda kuru kontak bilgisi verir.

#### 7. AKÜ VOLTAJI DÜŞÜK:

Redresör çıkış gerilimi ayarlar menüsünde belirlenen Vo DSK LİMİT değerinden düşük olması durumunda kuru kontak bilgisi verir.

#### 8. AKÜ VOLTAJI YÜKSEK + DÜŞÜK:

Redresör çıkış gerilimi ayarlar menüsünden ayarlanan değerler dışına çıkması durumunda kuru kontak bilgisi verir.

#### 9. FAN HATASI:

Fan ayarları menüsündeki fan hatası aktif olup belirlenen sıcaklık kaynağının sıcaklığı sıcaklık korumasındaki sayısal değer fan hatasındaki sayısal değer kadar üzerine çıktığı durumda kuru kontak bilgisi verir.

#### 10. AKÜ HATTI KOPUK:

Cihaz start aldığı anda akü hattında herhangi bir kopukluk mevcut ise kuru kontak bilgisi verir.

#### 11. AKÜ BAĞLANTISI TERS:

Akü bağlantısının ters yapıldığına dair kuru kontak bilgisi verir. Akü otomati açılmadan önce bu hata kontrol edilmelidir.

#### 12. AKÜ GENEL HATA:

Aküde oluşan hataların herhangi biri oluştuğunda kuru kontak bilgisi verir.

#### 13. (+) DC KAÇAK:

(+) DC Kaçak oluştuğunda kuru kontak bilgisi verir.

#### 14. (-) DC KAÇAK:

(-) DC Kaçak oluştuğunda kuru kontak bilgisi verir.

#### 15. (+) /(-) DC KAÇAK:

(+) veya (-) DC Kaçak oluştuğunda kuru kontak bilgisi verir.

#### 16. ŞEBEKE VAR/YOK:

Şebeke geriliminin varlığına dair kuru kontak bilgisi verir.

#### 17. ŞEBEKE YÜKSEK:

Şebeke geriliminin ayarlar menüsünden ayarlanan Vi YSK LİMİT değerinden yüksek olması durumunda kuru kontak bilgisi verir.

#### 18. ŞEBEKE DÜŞÜK:

Şebeke geriliminin ayarlar menüsünden ayarlanan Vi DSK LİMİT değerinden düşük olması durumunda bu uyarı oluşur.

#### 19. ŞEBEKE YÜKSEK + DÜŞÜK:

Şebeke geriliminin ayarlar menüsünden ayarlanan değerler dışına çıkması durumunda kuru kontak bilgisi verir.

#### 20. HIZLI ŞARJ:

Cihazın hızlı şarj modunda olduğuna dair kuru kontak bilgisi verir.

#### 21. NORMAL ŞARJ:

Cihazın normal şarj modunda olduğuna dair kuru kontak bilgisi verir.

#### 22. GENEL HATA:

Bu seçeneğin seçilmesi durumunda yukarıdaki hatalardan herhangi biri oluştuğunda kuru kontak bilgisi verir.

#### 23. YÜK VOLTAJI YÜKSEK:

Redresör yük çıkış gerilimi anma geriliminin(24-48-110-220VDC) %115'ini geçtiğinde kuru kontak bilgisi verir.

#### 24. YÜK VOLTAJI DÜŞÜK:

Redresör yük çıkış gerilimi anma geriliminin(24-48-110-220VDC) %90'nın altına düştüğünde kuru kontak bilgisi verir.



## 48VDC 30A REDRESÖR TEKNİK TABLOSU

## Redresör Giriş Bilgileri:

|                 |  |     |      |      |
|-----------------|--|-----|------|------|
| Voltaj          | 380  | VAC | -%15 | +%15 |
| Akım            | 4  | A   |      |      |
| Frekans         | 50   | Hz  |      |      |
| Giriş Sigortası | 8  | A   |      |      |
| Konfigürasyon   | <input type="checkbox"/> Tekil Redresör <input type="checkbox"/> Redundant Yedekli Redresör <input checked="" type="checkbox"/> Belirsiz |     |      |      |
| Giriş izolasyon | Evet , Galvanik izolasyon trafosu  |     |      |      |

## DC Yük Çıkışı Bilgileri:

|                        |               |             |                      |       |             |
|------------------------|---------------|-------------|----------------------|-------|-------------|
| Voltaj                 | 48            | Vdc         | Maksimum Yük Voltajı | 52,80 | Dropper ile |
| Akım                   | 30            | Amp         |                      |       |             |
| Dropper Diyot          | Evet 2 kademe |             |                      |       |             |
| Ripple                 | < 5 % Aküsüz  | < 1 % Akülü |                      |       |             |
| Voltaj Regülasyonu     | ± %1          | rms         | * akü modunda        |       |             |
| Çıkış Kesicisi         | 1 x 40A MCCB  |             |                      |       |             |
| İlave Dağıtım Kesicisi | İsteğe bağlı  |             |                      |       |             |

## Akü ve Şarj Bilgileri:

|                             |           |                      |                              |
|-----------------------------|-----------|----------------------|------------------------------|
| Akü Blok veya Hücre Voltajı | Belirsiz  | Akü Markası          | Belirsiz                     |
| Akü Tipi                    | Belirsiz  | Akü Blok/Hücre Adedi | Kurşun Asit:24   Ni-Cd:38-40 |
| Şarj Akımı                  | 1 - 30    | Amper                | Battery Breaker ampere       |
| Float Şarj Voltajı          | 52,80     | V/Cell               | Akü Yerleşim Yeri            |
| Boost Şarj Voltajı          | 57,60     | V/Cell               | Akü Kapasitesi               |
| Akü Test Voltajı            | 48,00     | V/Cell               | Akü ölçüleri                 |
| Yük Lümüt Akım Değeri       | 30        | A                    | Akü Birim Ağırlık            |
| Şarj Karakteristiği         | DIN 41773 | Akü Konfigürasyonu   | 1 Redresör * 1 Akü Grubu     |

## Kabinet Bilgileri:

|                  |                                     |                |                    |
|------------------|-------------------------------------|----------------|--------------------|
| Kabin Tipi       | Dikili Tip Kabin                    | Kontrol ve LCD | Grafik LCD         |
| Soğutma          | Termostat Kontrollü Fan ile Soğutma | Kapı Yönlü     | Sağa Açılır        |
| Kablo Girişi     | Alttan Giriş                        | Menü Dilleri   | Türkçe & İngilizce |
| Etiket           | Metalik Gri - Yapıştırma            | Renk           | RAL 7032           |
| Kabin Aydınlatma | Evet                                | Kilit          | Kilitlenebilir     |
| Kabin Boyutları  | GxDxY: 450x520x1042 mm              | Ağırlık        | 120 kg             |

## Çevresel Bilgiler:

|                          |                                     |                        |                |
|--------------------------|-------------------------------------|------------------------|----------------|
| Çalışma Sıcaklık Aralığı | 0 /+40 °C                           | IEC Standard           | IEC 60146-1-1  |
| Nem Alma Isıtıcısı       | Evet                                | Gürültü                | <60 dB         |
| Depolama Sıcaklığı       | -25 /+55 °C                         | Nem                    | <90%           |
| Haberleşme               | RS232, Kuru Kontak Röle, RS 485 RTU | İzolasyon Test Voltajı | 2kV   1 dakika |
| Çalışma Rakımı           | En Fazla 1000m , Güç düşümü olmadan | IP Koruma Sınıfı       | IP21           |

## Korumalar:

|                             |                                     |                     |                                     |                |                                     |
|-----------------------------|-------------------------------------|---------------------|-------------------------------------|----------------|-------------------------------------|
| DC Düşük-Yüksek Koruması    | <input checked="" type="checkbox"/> | Aşırı Yük           | <input checked="" type="checkbox"/> | Aşırı Sıcaklık | <input checked="" type="checkbox"/> |
| Faz Kesilme Hatası          | <input checked="" type="checkbox"/> | DC± - Toprak Kaçağı | <input checked="" type="checkbox"/> | Akü Ters       | <input checked="" type="checkbox"/> |
| Giriş AC Parafudur Koruması | <input checked="" type="checkbox"/> | DC Parafudur Koruma | <input checked="" type="checkbox"/> | Start - Stop   | <input checked="" type="checkbox"/> |

## LED Göstergeler:

|         |  |
|---------|--|
| 16 Adet | <input checked="" type="checkbox"/> Şebeke Var<br><input checked="" type="checkbox"/> Şebeke Yok<br><input checked="" type="checkbox"/> Start<br><input checked="" type="checkbox"/> Stop<br><input checked="" type="checkbox"/> Şebeke Yüksek<br><input checked="" type="checkbox"/> Şebeke Düşük<br><input checked="" type="checkbox"/> DC Yüksek<br><input checked="" type="checkbox"/> DC Düşük<br><input checked="" type="checkbox"/> +DC Kaçak<br><input checked="" type="checkbox"/> -DC Kaçak<br><input checked="" type="checkbox"/> Akım Limiti<br><input checked="" type="checkbox"/> Fan Hatası<br><input checked="" type="checkbox"/> Aşırı Isı<br><input checked="" type="checkbox"/> Akü Hatası<br><input checked="" type="checkbox"/> Isıl Komp.<br><input checked="" type="checkbox"/> General Fault |
|---------|--|

## Notlar &amp; Opsiyonlar :

- » Kuru kontak röle çıkışları dahildir
- » Dropper diyot üniteleri opsiyoneldir
- » RS 485 RTU haberleşme opsiyoneldir
- » Blocker diyot dahildir
- » Giriş AC Kesici dahildir
- » Çıkış DC Kesici dahildir
- » Akü DC Kesici dahildir