

Modüler UPS Çözümleri



Sunumumuza Hoş Geldiniz

<http://www.powerelektronik.com/egitimler>

Gökhan Özden
Satış Direktörü
gokhan.ozden@powerelektronik.com.tr

Power Elektronik A.Ş.



Power Elektronik; güç elektroniği sektöründe 20 senenin üzerindeki deneyimi ile üretim yapan, satış yapan ve satış sonrası hizmetler veren, İstanbul merkezli, alanında öncü ve yenilikçi bir şirkettir.

Yıllık cirosu, 30 Milyon ₺ üzerinde olup, 50'nin üzerinde ülkeye ihracat yapmakta ve hizmet vermektedir.

Gökhan Özden
Satış Direktörü
gokhan.ozden@powerelektronik.com.tr²

Power Elektronik A.Ş.



Power Elektronik, Ar-Ge merkezi sayesinde, güç elektroniği sektörünün gelişmesini de sağlayan bir şirkettir.

Power Elektronik, sadece ürün üreten ve satan bir firma olmaktan çok, yurt içindeki ve yurt dışındaki farklı sektörlerdeki müşterilerinin, güç elektroniği konusundaki sorunlarına ve ihtiyaçlarına da çözüm sağlayabilmektedir.

Power Elektronik A.Ş.



ISO 9001 – Kalite Yönetim Sistem Sertifikası



ISO 14001 – Çevre Yönetimi Sistem Sertifikası



OHSAS 18001 – İş Sağlığı ve Güvenliği Sistem Sertifikası

Gökhan Özden
Satış Direktörü
gokhan.ozden@powerelektronik.com.tr

Power Elektronik A.Ş.



Power Elektronik, Sanayi ve Ticaret Bakanlığı tarafından onaylı, **Ar-Ge** merkezine sahiptir.



Gökhan Özden
Satış Direktörü
gokhan.ozden@powerelektronik.com.tr

Power Elektronik A.Ŗ.



Ar-Ge merkezinde tasarım ve yazılım geliŖtirmekten sorumlu 15 mühendis çalıŖmaktadır.

Gökhan Özden
SatıŖ Direktörü
gokhan.ozden@powerelektronik.com.tr

Modüler UPS



Arızaya tahammülü olmayan; *data center, telekomikasyon, banka, güvenlik, ulaşım, sağlık, iletişim, e-ticaret, finans* ve benzeri kritik yüklerin beslendiği sistemlerde tek bir UPS kullanımı, olası arızada geri dönüşü olmayan zararlara ve masraflara sebep olabilmektedir.

Bu tür sorunların önüne geçebilmek adına; çoklu UPS modülleri ve aküler, tek bir kasa içerisinde entegre bir şekilde çalıştırılarak, **Modüler UPS**'ler üretilmiştir.

Modüler UPS

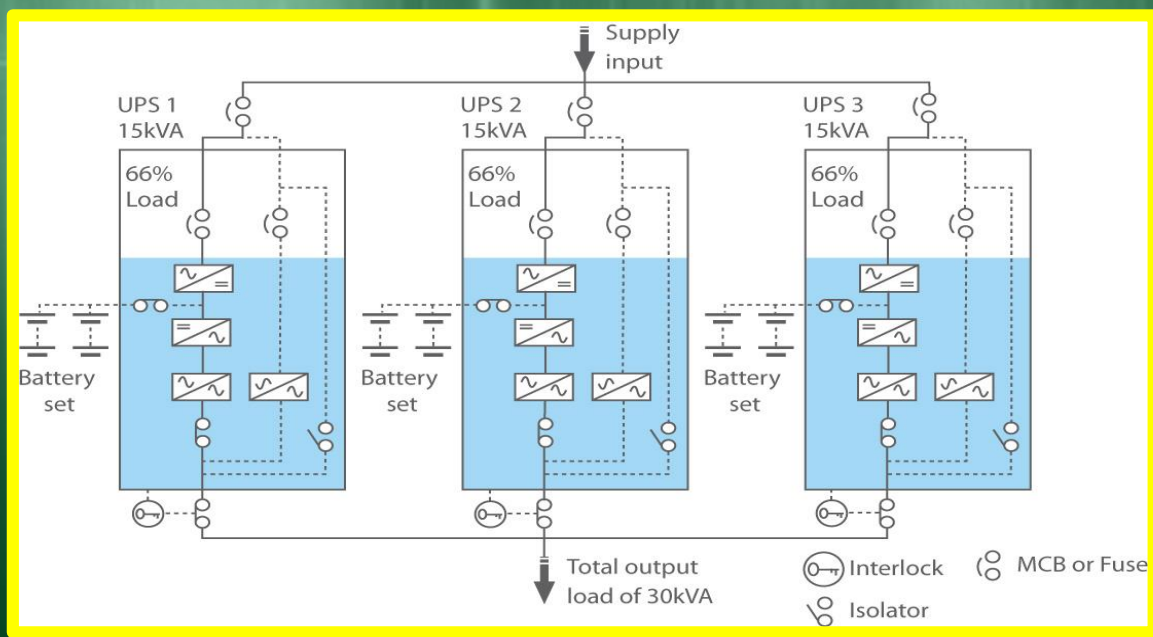


Modüler UPS'ler N+1 (kapasite artırımı) ve N+X (yük paylaşımı) şeklindeki paralel sistemlere uygun olarak üretilmektedir.

Sistem kendi içerisinde N+X yük paylaşımı yapacak şekilde çalışırken, max. yük çekiminde tüm modüller, otomatik olarak max. çıkış gücünü besleyebilmek için otomatik olarak N+1 çalışma sistemine geçiş yaparlar.

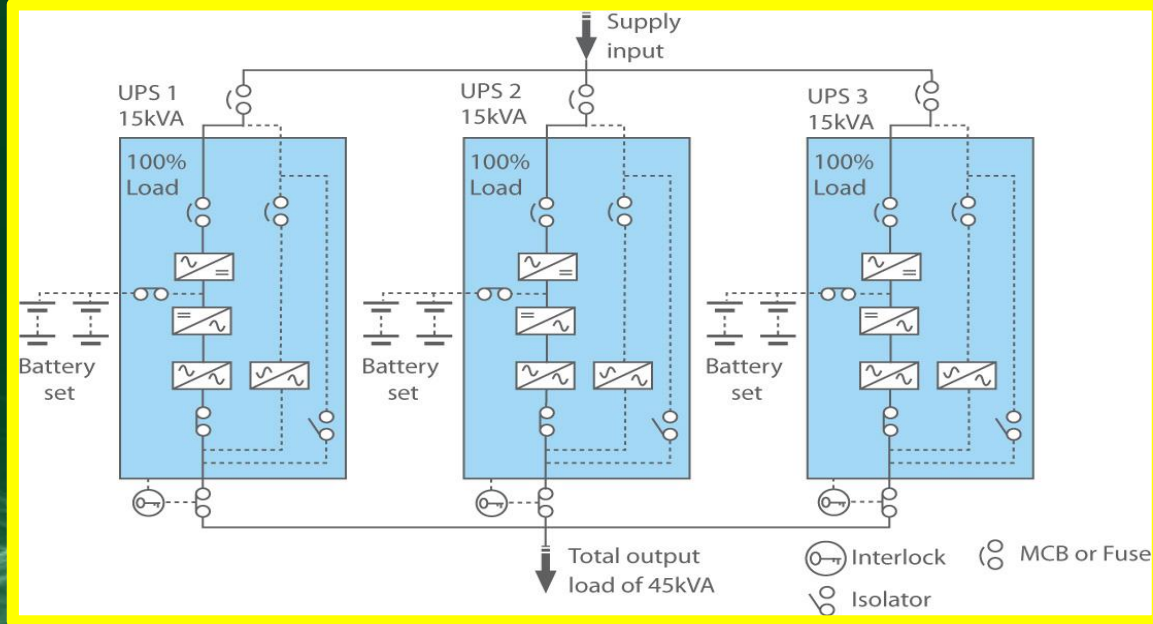
N+X

Yük Paylaşımı



N+1

Kapasite Artışı



Modüler UPS

Peki bu iki paralel çalışma sisteminin faydası nedir?

Öncelikle, Modüler UPS'lerde, sistemdeki 1 yada 1'den fazla modülün arızalanması sistemin kapanmasına sebep olmaz. Arızalı modüller, modüler UPS'nin **Hot Swappable** çalışma özelliği sayesinde, sistemi tamamen kapatmadan yada bypass'a atmadan yeni modüllerle değiştirilebilme imkanı sağlamaktadır.

Modüler UPS



Ayrıca, ileride doğabilecek kapasite artışlarını göz önünde bulundurarak, bugünden sistem kapasitenizi belirleme imkanı sağlar

Şu anda 150 KVA'lık bir güç tüketiminiz varsa ve gelecekte satın alacağınız yeni yüklerle bu kapasiteyi 210 kVA'ya çıkarmayı planlıyorsanız; başlangıçta 240 kVA'lık kasa (PWR 240/30) içersinde 5 adet 30 kVA modül satın alıp, daha sonra 2 adet yeni 30 kVA modül ekleyerek bu sistemi genişletebilirsiniz

Modüler UPS



Hatta, bu sisteme 1 adet 30 kVA modül daha ekleyerek, sistem içerisindeki herhangi bir modülün arızalanması durumunda, yedek modülün arızalı modül yerine çalışmasını ve arıza sebebiyle oluşabilecek kapasite kaybının önüne geçmiş olursunuz.

Modüler UPS

Modüler UPS Kullanımının Faydaları Nelerdir?

- Yedeklenebilme
- Düşük kurulum maliyeti
- Daha küçük alanda daha fazla güç üretebilme
- Artırılabilir yükte daha verimli çalışma
- Bakım süresinin daha kısa olması

Modüler UPS Sistemleri



60kW - 900kW



Gökhan Özden
Satış Direktörü
gokhan.ozden@powerelektronik.com.tr

Modüler UPS Sistemleri



Modüler UPS Sistem Mimarisi



30kVA UPS Module



50kVA UPS Module



75kVA UPS Module

Modül	PWR-30	PWR-50	PWR-75
Kapasite	30 kVA	50 kVA	75 kVA
Güç	30 kW	50 kW	75 kW
Şarj Gücü	7.5 kW	12.5 kW	10 kW
Giriş Güç Faktörü	≥ 0.99		
Giriş THDI (%)	≤%3		
Genel Verim	≥96		

PWR 30 Modülleriyle Oluşturulabilen Sistemler



PWR-60 kVA / PWR-90 kVA

Max. Sistem Kapasitesi: 60 kVA/90 kVA

Güç Modülü: 30 kVA

Boyutlar: 60*80*140 (G*D*Y), Standart 19" Kabin

Gökhan Özden
Satış Direktörü
gokhan.ozden@powerelektronik.com.tr

PWR 30 Modülleriyle Oluşturulabilen Sistemler



PWR-120 kVA / PWR-150 kVA

Max. Sistem Kapasitesi: 120 kVA/150 kVA

Güç Modülü: 30 kVA

Modül Sayısı: 4 adet 120 kVA için

5 adet 150 kVA için

Boyutlar: 60*80*160 (G*D*Y), Standart 19" Kabin

Gökhan Özden
Satış Direktörü
gokhan.ozden@powerelektronik.com.tr

PWR 30 Modülleriyle Oluşturulabilen Sistemler



PWR-180 kVA/210 kVA/240 kVA

Max. Sistem Kapasitesi: 120 kVA/150 kVA

Güç Modülü: 30 kVA

Modül Sayısı: 6 adet 180 kVA için

7 adet 210 kVA için

8 adet 240 kVA için

Boyutlar: 60*80*160 (G*D*Y), Standart 19" Kabin

Gökhan Özden
Satış Direktörü
gokhan.ozden@powerelektronik.com.tr

PWR 50 Modülleriyle Oluşturulabilen Sistemler



PWR-200 kVA / PWR 300 kVA

Max. Sistem Kapasitesi: 200 kVA/300 kVA

Güç Modülü: 50 kVA

Modül Sayısı: 4 adet 200 kVA için

6 adet 300 kVA için

Boyutlar: 80*80*200 (G*D*Y), Standart 19" Kabin

Gökhan Özden
Satış Direktörü
gokhan.ozden@powerelektronik.com.tr

PWR 50 Modülleriyle Oluşturulabilen Sistemler



PWR-400 kVA

Max. Sistem Kapasitesi: 400 kVA

Güç Modülü: 50 kVA

Modül Sayısı: 8 adet 200 kVA için

Boyutlar: 140*80*200 (G*D*Y), Standart 19" Kabin

Gökhan Özden
Satış Direktörü
gokhan.ozden@powerelektronik.com.tr

PWR 50 Modülleriyle Oluşturulabilen Sistemler



PWR-500 kVA

Max. Sistem Kapasitesi: 500 kVA

Güç Modülü: 50 kVA

Modül Sayısı: 8 adet 200 kVA için

Boyutlar: 140*80*200 (G*D*Y), Standart 19" Kabin

Gökhan Özden
Satış Direktörü
gokhan.ozden@powerelektronik.com.tr

PWR 75 Modülleriyle Oluşturulabilen Sistemler



PWR-300 kVA / PWR-450

Max. Sistem Kapasitesi: 300 kVA/450 kVA

Güç Modülü: 75 kVA

Modül Sayısı: 6 adet 180 kVA için

7 adet 210 kVA için

8 adet 240 kVA için

Boyutlar: 80*100*200 (G*D*Y), Standart 19" Kabin

Gökhan Özden
Satış Direktörü
gokhan.ozden@powerelektronik.com.tr

PWR 75 Modülleriyle Oluşturulabilen Sistemler



PWR-600 kVA

Max. Sistem Kapasitesi: 600 kVA

Güç Modülü: 75 kVA

Modül Sayısı: 8 adet 600kVA için

Boyutlar: 120*100*200 (G*D*Y), Standart 19" Kabin

Gökhan Özden
Satış Direktörü
gokhan.ozden@powerelektronik.com.tr

PWR 75 Modülleriyle Oluşturulabilen Sistemler



PWR-900 kVA

Max. Sistem Kapasitesi: 900 kVA

Güç Modülü: 75 kVA

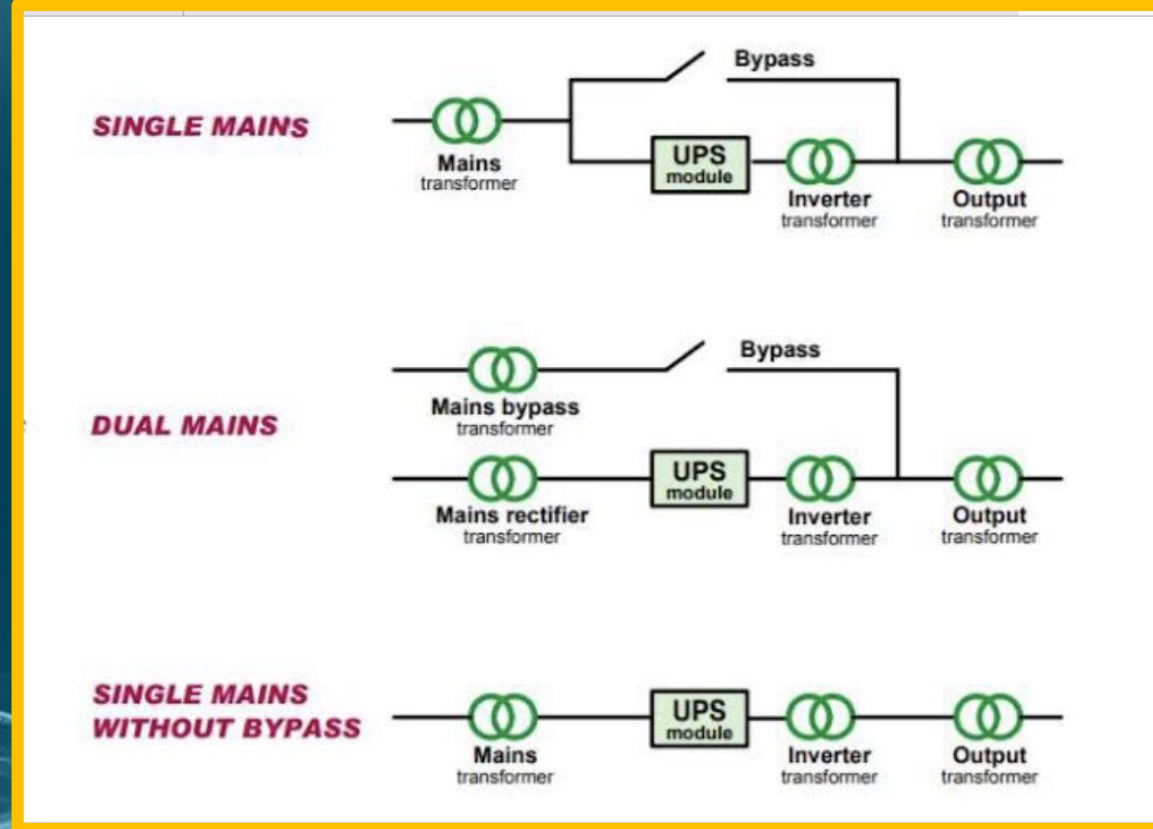
Modül Sayısı: 12 adet 600kVA için

Boyutlar: 180*100*200 (G*D*Y), Standart 19" Kabin

Gökhan Özden
Satış Direktörü
gokhan.ozden@powerelektronik.com.tr

PWR 75 Modülleriyle Oluşturulabilen Sistemler

Endüstriyel tip modüler UPS uygulamaları için; giriş ve çıkış izolasyon trafolu modeller de üretilmektedir.



Max. Oluřturulabilecek Modüler UPS Sistemi



Akü İzleme Sistemi



www.powerelektronik.com/egitimler

www.powerelektronik.shop



Gökhan Özden
Satış Direktörü
gokhan.ozden@powerelektronik.com.tr

Akü İzleme Sistemi



Bildiğiniz gibi, her geç gün, aküleriniz yaşlanmakta ve kapasitelerini kaybetmektedir. Sisteminizdeki bir akünün bile arızalanması, zamanla sistemdeki diğer akülerin de arızalanmasına sebep olmaktadır.

Akülerin tek tek uzaktan izlenebilmesi için müşterilerimize **Akü İzleme Sistemi** kurmalarını önermekteyiz.

Akü İzleme Sistemi

Akü Arızasına Neler Sebep Olur?

Arıza Sebebi	Akü İzleme Sistemi İle İzlenenler
Yaşlanma	İç direnç ve Çevre Isısı
Akü içi kısa devre oluşumu	Akü Voltajı
Hatalı Yüzdürme Voltajı	Yüzdürme Şarj Voltajı
Yüksek Akü Sıcaklığı	Akü Sıcaklığı
Yüksek Çevre Sıcaklığı	Çevre Isısı
Şarj ve Desarj Akımlarındaki Anormallikler	Akım ve voltaj

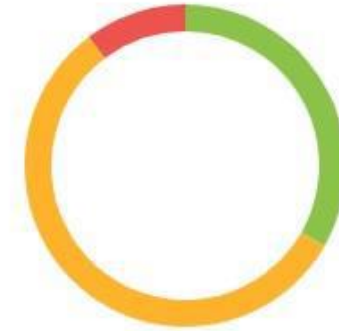
Source: EATON - The large UPS battery book

Akü İzleme Sistemi

String : 2



General Battery Status



Battery Voltage



String Values (Floating Charge)

String Voltage 533.48 V

String Current 0 A

Ambient Temperature 25.7 °C

Number of Batteries 39

Humidity 21 %

Akü İzleme Sistemi

Akü İzleme Sistemi'nin Faydaları Nelerdir?

- ❖ Aciliyet oluşmadan akü satın alınmasını sağlar.
- ❖ İşlerin sağlıklı ve kesintisiz bir şekilde devam edebilmesi sağlar.
- ❖ Uzaktan erişim kolaylığı ile her yerden, akülerinizi kontrol ve yönetmenizi sağlar.
- ❖ Kaydedilmiş veriler ve raporlama ile garanti durumunun tanımlanmasını ve doğrulanmasını sağlar. Akülerin performansı yıllık olarak kaydeder.

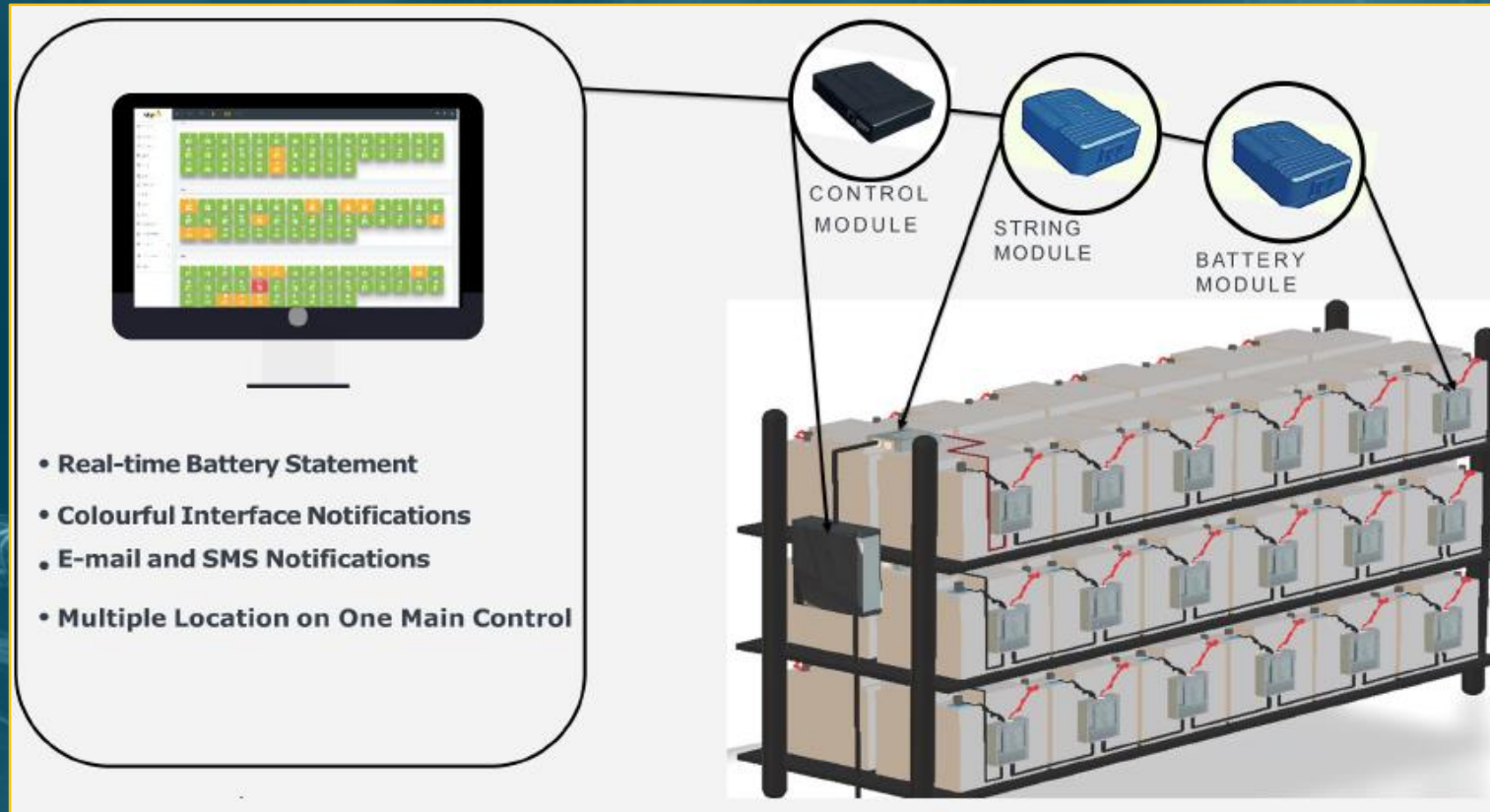
Akü İzleme Sistemi

Akü İzleme Sistemi'nin Faydaları Nelerdir?

- ❖ Isı sensörleri sayesinde, olası yangın riskleri önceden belirlenebilir.
- ❖ Yetkisiz personelinizi akü raflarından/odalarından ve hassas işlemlerin gerçekleştirildiği alanlardan uzak tutarak güvenliğini ve operasyonların kesintisiz devam etmesini sağlar.

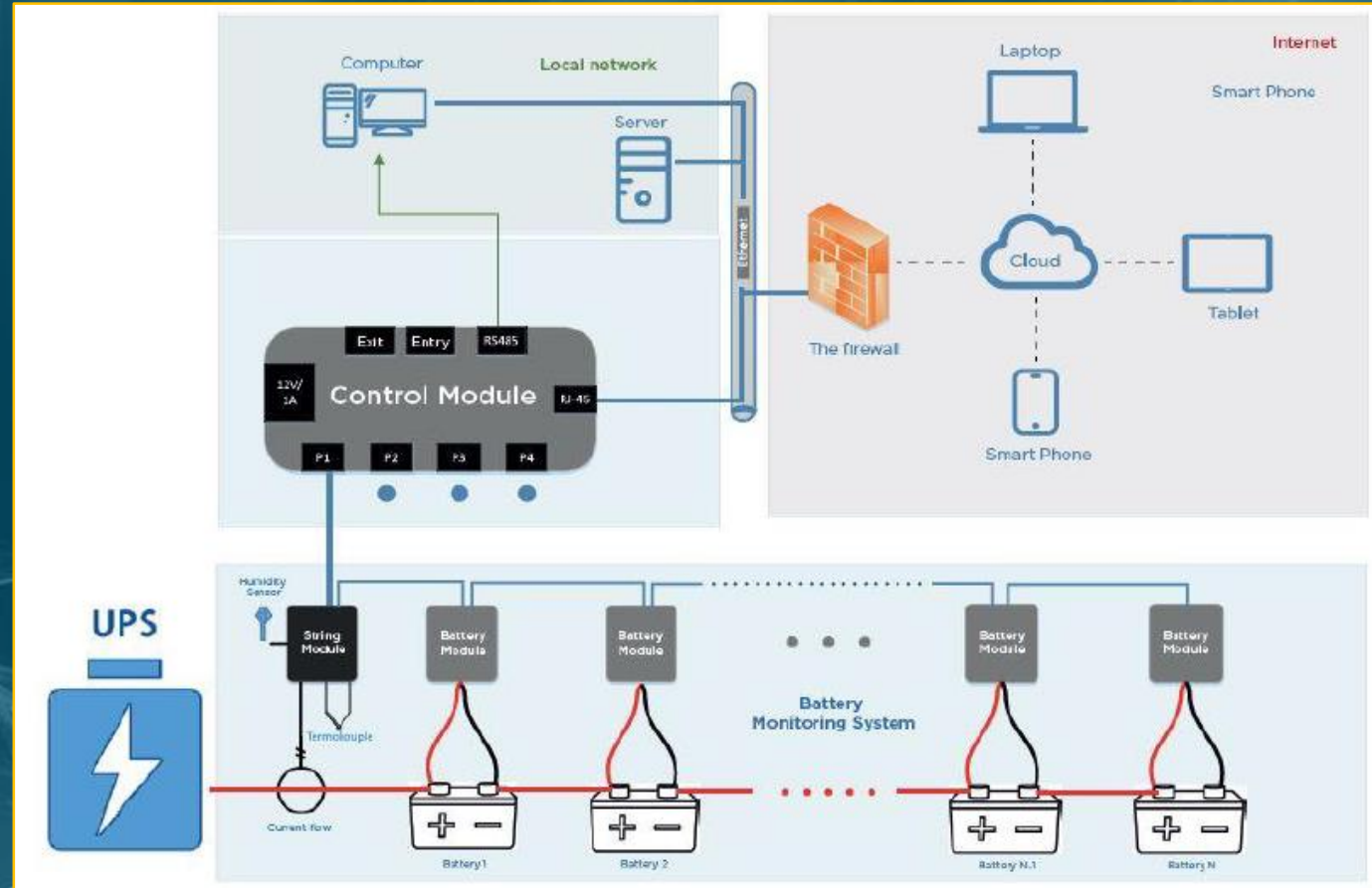
Akü İzleme Sistemi

Akü İzleme Sisteminin Mimarisi-1



Akü İzleme Sistemi

Akü İzleme Sisteminin Mimarisi-2



Akü İzleme Sistemi

Bizim Akü İzleme Sistemimizin Piyasadaki Diğer Ürünlerden Farkları Nelerdir?

- ❖ Her bir aküye 1 adet modül bağlanır.
- ❖ Her bir akü için yazılım otomatik olarak güncellenir.
- ❖ Her bir akü otomatik olarak adreslenir.
- ❖ Akü ve akü dizi parametreleri günlük, haftalık veya yıllık olarak raporlanabilir. CSV dosyası olarak alınabilir ve kullanıcı ara yüzünde zaman ekseninde grafik olarak gösterilebilir.

Akü İzleme Sistemi

Bizim Akü İzleme Sistemimizin Piyasadaki Diğer Ürünlerden Farkları Nelerdir?

- ❖ Akü modüllerinde ve akü dizi modüllerinde 3 farklı LED uyarı ışığı vardır. Bu sayede akülere bakarak da akülerin durumu hakkında bilgi alınabilir.
- ❖ SMS bildirim için ekstra bir donanıma ihtiyaç yoktur.
- ❖ Akü izleme sistemi; akredite edilmiş laboratuvarlardan alınmış olan elektro manyetik uyumluluk (EMC) ve düşük gerilim (LVD) sertifikalarına sahiptir.

Akü İzleme Sistemi

Katılımınızdan Dolayı Teşekkür Ederiz.



Endüstriyel Güç Sistemleri
Industrial Power Solutions

Sorularınız için lütfen bize yazınız,

gokhan.ozden@powerelektronik.com.tr

www.powerelektronik.com/egitimler

www.powerelektronik.shop