

PWR33 HOME - EVC - 22 kW WALLBOX  
5 Metre Kablo Çıkışlı Tip-2 Soketli Araç Şarj Cihazı



### PWR33 HOME – EVC - 22 kW WALLBOX

Neden POWER ELEKTRONİK Marka 'Elektrikli Araç Şarj Cihazı' nı tercih etmelisiniz ?

Yaygın olarak her geçen gün sayısı artan elektrikli otomobil tercihi ile beraber araçların şarj ihtiyaçlarını yerli üretim ile en güvenilir ve uygun fiyat ile karşılamak , ihtiyaç duyduğunuzda tam zamanında müşteri hizmeti ve servis desteğini almak gerektiğini unutmayınız.



### PWR33 HOME – EVC - 22 kW WALLBOX

5 mt kablo ve Tip-2 Soket Çıkışlı Araç Şarj Cihazı bireysel ev kullanıcılarına yönelik üretilmiş AC tip araç şarj cihazıdır.

- » 22kW Gücünde
- » 32 Amper ile araç şarj
- » 3 Faz,380/400 Vac,50 Hz Girişli
- » Tip-2 soket çıkışlı tüm elektrikli araçları şarj edebilecek özelliklerde üretilmiştir
- » RFID kart ile şarj kontrolü
- » LED Renkleri ile şarj durumu görüntüleme
- » Bluetooth ve Wi-Fi ile bağlantı ve kontrol imkanı
- » Metal gövde, Dayanıklı tasarım
- » 5 Metre şarj kablosu ve ucunda TİP-2 Soket çıkışlıdır, ilave kablo gerektirmez
- » PLUG & PLAY Tak Çalıştır uyumlu
- » IP54 Koruma sınıfı
- » 2 Yıl Garanti
- » Kullanıcı Dostu
- » Kolay Montaj
- » Kolay kullanım
- » Standa veya duvara montaj imkanı (Metal Stant ilave satın alma gerektirir)
- » CE sertifikası
- » Yerli Üretim
- » Yaygın Teknik Servis

## ARAÇ ŞARJ CİHAZI ÜRÜN BİLGİLERİ

Özellik	Açıklama
Maksimum Güç	22 kW
Giriş/Çıkış Voltajı	3 Faz 380/400 VAC
Giriş/Çıkış Akımı	32A
Frekans	50/60 HZ
Kasa	Galvaniz Metal
Kurulum/Montaj	Duvara veya Standa Monte
OCPP protokol desteği	X
Display Ekran	X
Bluetooth ile bağlanabilme	Opsiyonel olarak mevcut
GSM ile bağlanabilme	X
WI-FI ile bağlanabilme	Opsiyonel olarak mevcut
Aplikasyon yazılım desteği	Opsiyonel olarak mevcut
Ethernet bağlanabilme	X
MID Enerji Metre	Opsiyonel olarak mevcut
DLB (Dinamik Yük Yönetimi)	Opsiyonel olarak mevcut
Tak & Şarj Et	✓
RFID kart ile şarj kontrolü	✓
Acil Stop	X
Uyarı Ledleri	✓
RCD Kaçak akım koruma rölesi	Harici olarak kullanılması tavsiye edilir
IP Koruması	IP54 Dış ortama uygun
Darbe Koruması	IK08
Sertifikasyon	CE
Sertifikasyon Standardı	EN/IEC 61851 - 1:2017, EN/IEC 61851 - 21 - 2:2018
Garanti	2 yıl
Çalışma Sıcaklığı	-30°C / +65 °C
Ürün Boyutları	410*265*140 mm (Y*G*D)
Ağırlık	8 kg
Ambalaj	Karton kutu

HOME EVC MODELLER İÇİN  
Elektrikli Araç Şarj Cihazı Montaj Standı



HOME EVC MODELLER İÇİN  
Elektrikli Araç Şarj Cihazı Montaj Standı

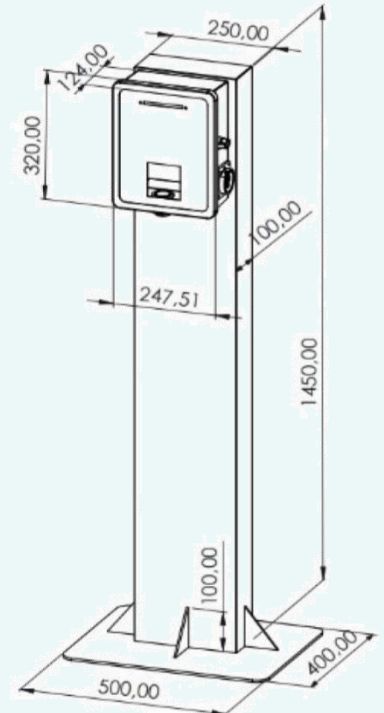
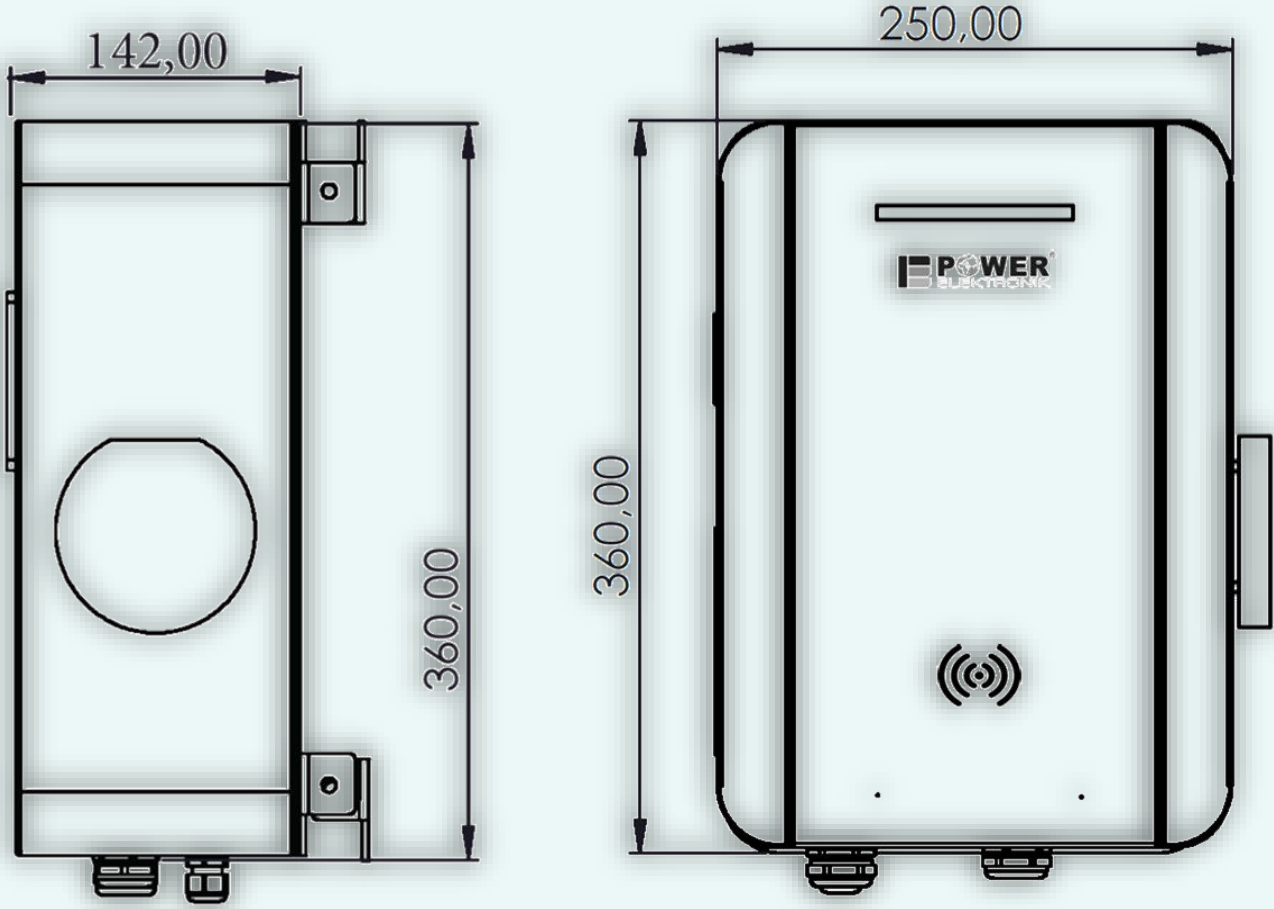


HOME EVC MODELLER İÇİN  
Elektrikli Araç Şarj Cihazı Montaj Standı

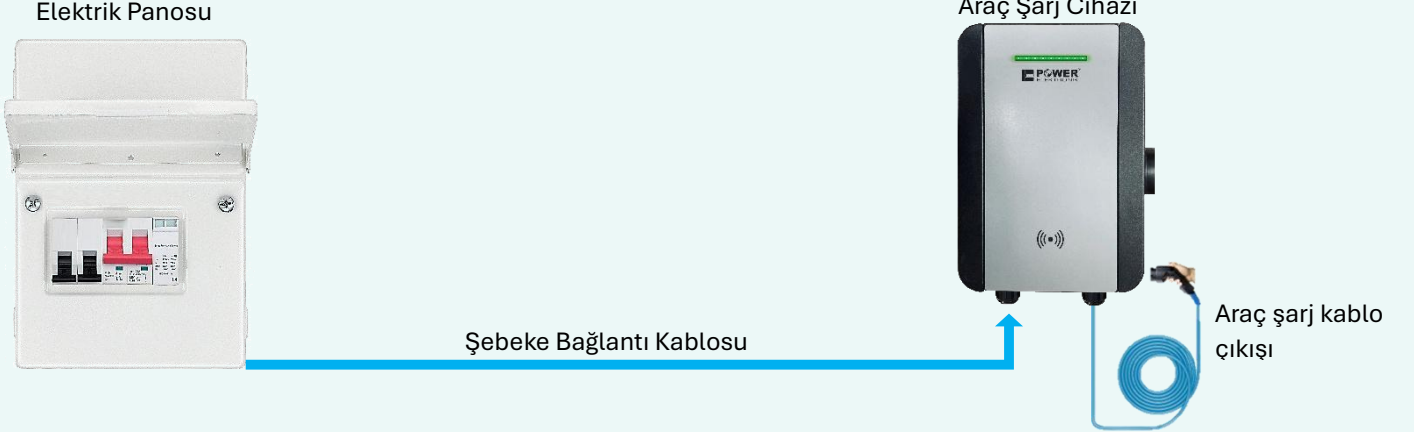


## ARAÇ ŞARJ CİHAZI İSTER DUVARA İSTERSENİZ STANDA MONTE EDİLEBİLİR

Arka montaj aparatı sayesinde 4 vida ile monte edebilirsiniz. Tavsiye edilen montaj yüksekliği 160 cm ' dir.



## ARAÇ ŞARJ CİHAZI KABLO - TESİSAT BİLGİLERİ



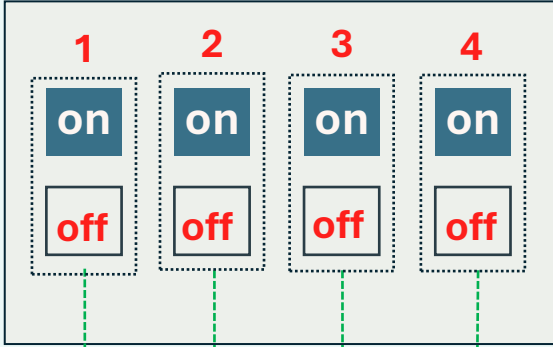
Araç şarj cihazının bağlantısı için çekilecek kablolar yukarıdaki şemada görüldüğü şekilde , şarj cihazının gücüne göre aşağıdaki değerlere uygun olarak çekilmelidir.

POWER	3.7 kW	7.4 kW	11 kW	22 kW	2 x 22 kW
Giriş Faz Sayısı	1 Faz	1 Faz	3 Faz	3 Faz	3 Faz
Çekeceği Akım	16A	32A	16A	32A	2 x 32A
Giriş Sigortası	1 x 25 Amper	1 x 40 Amper	3 x 25 Amper	3 x 40 Amper	3 x 100 Amper
Kablo Çapları	3 x 4 mm <sup>2</sup>	3 x 6 mm <sup>2</sup>	5 x 4 mm <sup>2</sup>	5 x 10 mm <sup>2</sup>	4 x 25+16 mm <sup>2</sup>
Kablo Bilgisi	1*Faz + 1*Nötr + 1*Toprak	1*Faz + 1*Nötr + 1*Toprak	3*Faz + 1*Nötr + 1*Toprak	3*Faz + 1*Nötr + 1*Toprak	3*Faz + 1*Nötr + 1*Toprak
Maksimum Kablo Mesafesi	30 Metre	30 Metre	60 Metre	100 Metre	100 Metre
Notlar	Kablo kesitleri belirtilen mesafeler içindir, mesafe uzadıkça kesit artar Elektrik panosuna kaçak akım koruma rölesi takmanız tavsiye edilir Elektrik panonuza yıldırımdan koruma amaçlı "Surge Arrester" parafudur takmanız tavsiye edilir				

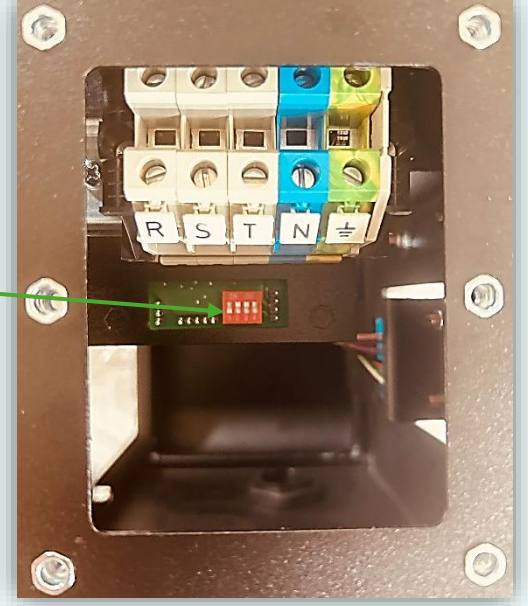


## HOME ARAÇ ŞARJ CİHAZININ DİP SWITCH AYARLARI

Şarj cihazının kablo bağlantılarının yapıldığı kapak üzerinden erişilebilen dip switchler aracılığı ile şarj akımını ayarlayabilirsiniz, RFID Kart kontrolünü devre dışı bırakabilirsiniz.



on : RFID kart kontrolü devrede  
off : RFID kart kontrolü işlevsiz iptal



Konum	Konum	Konum	Çıkış Akımı	1 Faz Güç	3 Faz Güç	Açıklama
off	off	off	32 Amper	7,4 kW	22 kW	Faz başına çıkış akımı 32 Amper ayarlanır
on	off	off	28 Amper	6,4 kW	19 kW	Faz başına çıkış akımı 28 Amper ayarlanır
off	on	off	24 Amper	5,5 kW	16,5 kW	Faz başına çıkış akımı 24 Amper ayarlanır
on	on	off	20 Amper	4,6 kW	13,8 kW	Faz başına çıkış akımı 20 Amper ayarlanır
off	off	on	16 Amper	3,7 kW	11 kW	Faz başına çıkış akımı 16 Amper ayarlanır
on	off	on	10 Amper	2,3 kW	6,9 kW	Faz başına çıkış akımı 10 Amper ayarlanır
off	on	on	8 Amper	1,8 kW	5,4 kW	Faz başına çıkış akımı 8 Amper ayarlanır
on	on	on	6 Amper	1,3 kW	3,9 kW	Faz başına çıkış akımı 6 Amper ayarlanır

- Not-1 Satın aldığınız araç şarj cihazı ; sipariş ettiğiniz cihaz gücünün üzerinde bir güce ayarlanamaz  
Not-2 Araç şarj cihaz çıkış akımlarını set ettikten sonra koruma sigortası, kablo değerlerinin uygunluğunu kontrol ediniz.  
Not-3 3 Faz girişli araç şarj cihazınızı 1 fazlı şebekede çalıştırmak için 1 nolu fazı ve nötr bağlantısını yapmanız yeterlidir  
Not-4 Toprak ile Nötr hatları arasında potansiyel fark yüksek ise şarj cihazınız çalışmaz, toprak hattınızı iyileştiriniz

## LED GÖSTERGELERİ İLE ŞARJ VE DURUM BİLGİLERİNİ GÖREBİLİRSİNİZ



### Beklemede: *Mavi*



Led göstergesinin mavi olması , araç bağlı değil, şarj cihazının müsait ve şarja başlamaya hazır olduğu anlamına gelmektedir.

### Araç Bağlandı: *Sarı-Yeşil*



Şarj soketi takılmıştır, Şarj cihazı ile araç arasında bağlantı kurulmuştur. RFID kart ile şarj işlemini başlatabilirsiniz.

### Şarj Oluyor: *Mavi-Yeşil*



RFID kart okunduktan sonra araç şarj cihazı ve aracınız arasında bir süre haberleşme gerçekleşir. Aracınız şarj işlemine izin verdiği zaman şarj işlemi başlar.

### Hata: *Kırmızı*



Kırmızı led gösterge araç şarj cihazının hataya düştüğünü göstermektedir. Hata için birkaç sebep vardır. Örneğin; araç ile haberleşme de hata olmuştur ve araç şarjı kesmiştir, araç düzgün topraklama göremediğinden dolayı araç şarjı kesmiştir.

## RFID KART İLE ŞARJ KONTROLÜ SAĞLAYABİLİRSİNİZ

Anahtarlığa asılan tipte veya kart şeklinde 2 farklı RFID kartınız ürün ile birlikte sunulmaktadır.



Araç ile şarj cihazı arasında kablo bağlantısını yaptıktan sonra RFID kartınızı okutarak şarjı başlatabilirsiniz. Şarj işlemi bitirmek için de ya RFID kartınızı okutunuz ya da araç tarafından şarj işlemi bitiriniz.

## BLUETOOTH & Wİ-Fİ BAĞLANTISI İLE ŞARJ KONTROLÜ VE İZLEME

Home tipi bireysel araç şarj cihazlarına opsiyonel olarak Bluetooth & Wi-Fi kart ilavesiyle muhteşem özellikler kazandırılmaktadır.



Bluetooth & Wi-Fi opsiyonel kart



Bunun için mevcutta bulunan şarj cihazına veya yeni satın alacağınız şarj cihazına Ar-Ge' mizde geliştirilen "Bluetooth & Wi-Fi kartı" ilavesi yapılmalıdır.

Kart ilavesinden sonra yine kendi geliştirdiğimiz "Vedivo" adlı yazılımı AppStore veya PlayStore üzerinden indirip cep telefonunuza kurmanız gerekmektedir.

### Bu opsiyonel ilavenin kazandırdığı avantajlar:

- Yazılım , Android ve IOS tabanlı cep telefonlarına uyumludur
- Türkçe – İngilizce olarak iki dilde kullanabilirsiniz
- Şarj akımını 6A ile 32A arasında ayarlayabilirsiniz
- Şebekenin her fazına ait voltaj ve akımları görebilirsiniz
- Anlık olarak şarj akımını, şarj gücünü görebilirsiniz
- Şarjı uzaktan durdurup başlatabilirsiniz
- Bluetooth ile max 30 metreden internet bağlantısı olmadan şarj cihazını izleyebilir ve kontrol edebilirsiniz
- Şarj soketinin araca takılı olup olmadığını ,Şarjın durumunu, aracın şarj almaya başlayıp başlamadığını görebilirsiniz
- Yönetici olabilir ve çoklu kullanıcı tanımlayabilir , şarj kayıtlarını izleyebilirsiniz
- Şarj bilgilerini .csv dosya olarak kaydedebilirsiniz
- Wi-Fi bağlantısı sayesinde şarj cihazını uzaktan kontrol ve izleme yapabilirsiniz.
- RS 485 bağlantısı sayesinde , bu bağlantıyı destekleyen elektrik sayacınıza bağlayarak dinamik yük dengelemesi yaparak şarj gücünü tesisatınıza zarar vermeyecek şekilde otomatik ayarlayabilir

