

# PWR33 MODEL 380VAC/24VDC 100A REDRESÖR KATALOĞU



**P-POWER**<sup>®</sup>  
**ELEKTRONİK**  
Endüstriyel Güç Sistemleri  
Industrial Power Solutions

**POWER SOLAR**<sup>®</sup> **POWER**  
ENGINEERING

*Güç her zaman, her yerde*

*Power anytime, anywhere*

[www.pwrelektronik.com.tr](http://www.pwrelektronik.com.tr)

[www.powersolar.com.tr](http://www.powersolar.com.tr)

[www.pwermuhendislik.com.tr](http://www.pwermuhendislik.com.tr)



## ENDÜSTRİYEL TİP 3-FAZ REDRESÖR

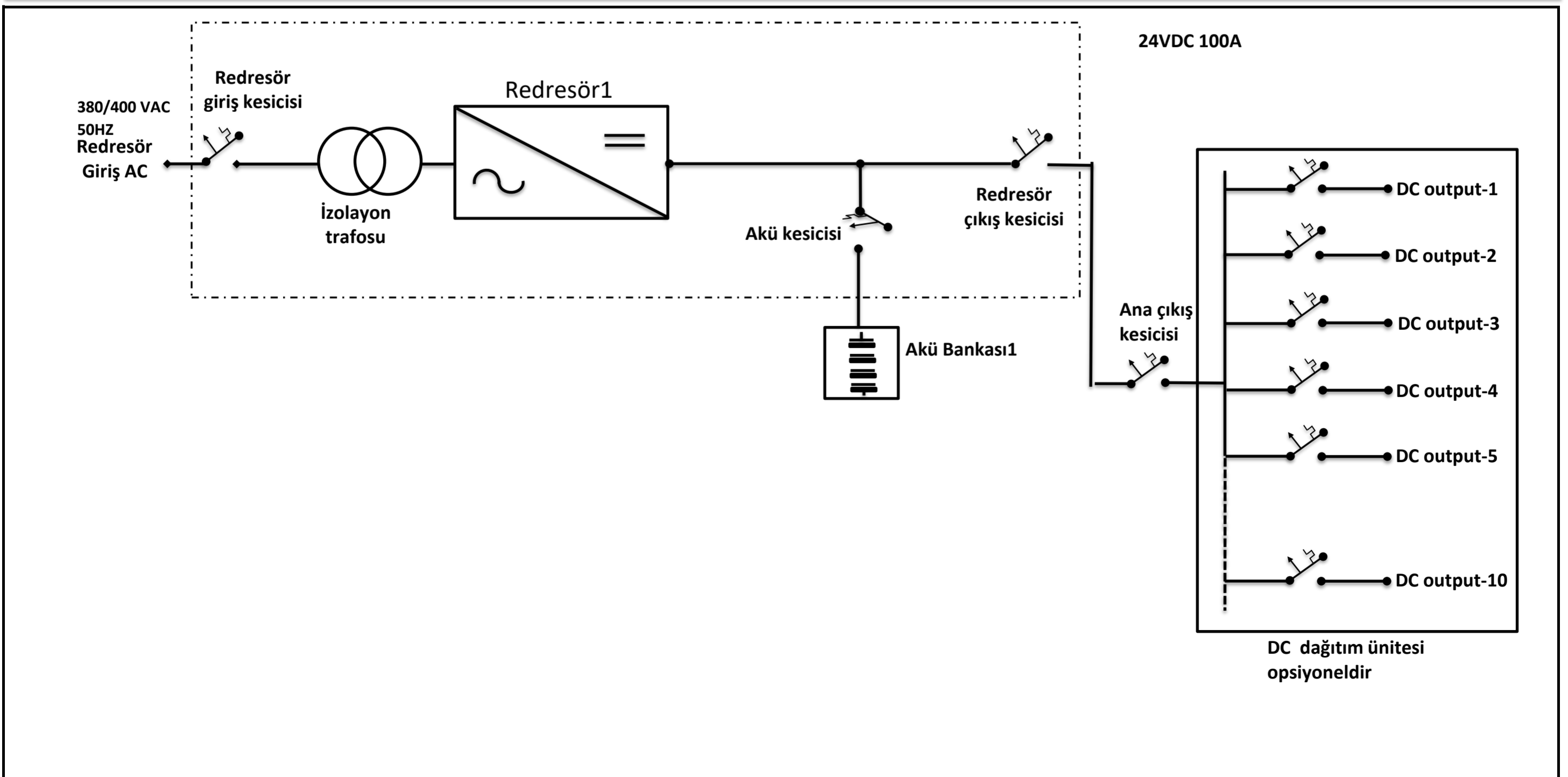
PWR33 MODEL 24VDC 100A



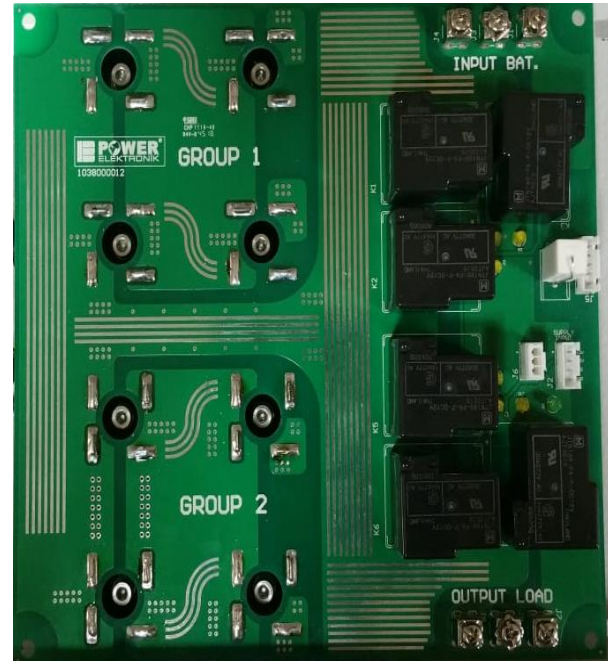
- ▶ 16-Bit DSP kontrol
- ▶ Graphic LCD ekran
- ▶ 5 kontrol butonu
- ▶ 5% düşük ripple salınım
- ▶ Scada için kuru kontak alarm çıkışları
- ▶ Aşırı sıcaklık koruması
- ▶ Aşırı yük koruması
- ▶ Programlanabilir Boost (hızlı) şarj algoritması
- ▶ Float (yüzdürme) şarj algoritması
- ▶ Anlık olarak giriş -çıkış-akü gerilim ve akımlarını görme
- ▶ Trafo ve tristör ile doğrultma teknolojisi
- ▶ Hem akım hem gerilim kontrolü
- ▶ Dropper diyod ünitesi ile çıkış gerilimi düzenleme
- ▶ Önden erişim
- ▶ Giriş gerilim toleransı  $\pm 20\%$  3-faz 380/400 VAC
- ▶ Giriş frekansı 50 Hz  $\pm 5\%$
- ▶ Giriş parafudr ve sigorta koruma
- ▶ LCD haricinde giriş çıkış akü için akım ve gerilim multimetreleri
- ▶ Output gerilimi 24VDC nominal
- ▶ DC+ and DC - kaçak koruma
- ▶ Çıkış kısa devre koruması
- ▶ Durum LED 'leri
- ▶ Opsiyonel yüksek IP koruma
- ▶ Çift koruma kapısı ile ekstra güvenlik
- ▶ Acil durdurma butonu
- ▶ Kapasitör şarjı için soft start butonu
- ▶ Mimik diyagram



### Sistem tek hat şeması ve dağıtım



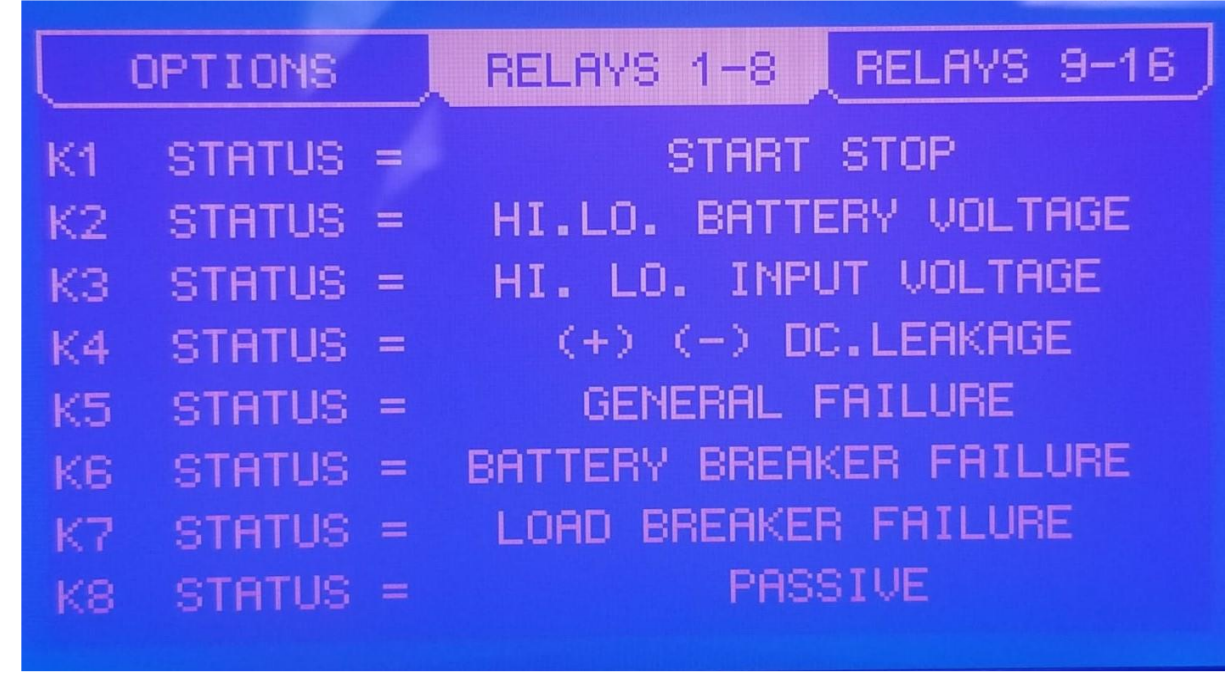
# REDRESÖR GENEL FONKSİYON GÖSTERGELERİ



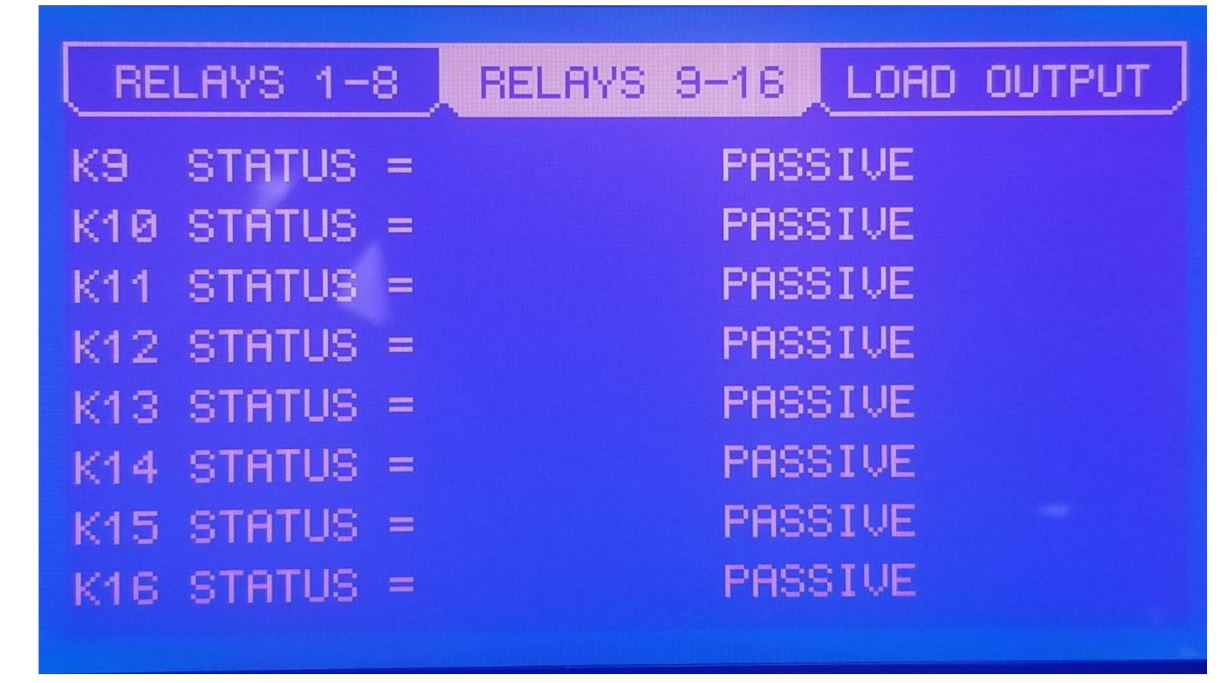
DROPPER DIODE



LCD EKRAM-MİMİK DİYAGRAM



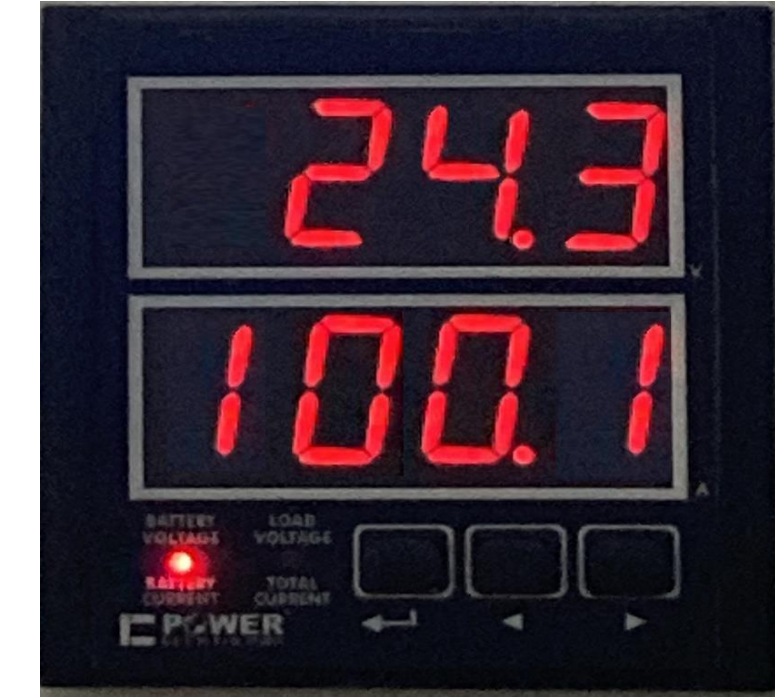
SCADA İÇİN KURU KONTAKLAR 1-8  
PROGRAMLANABİLİR



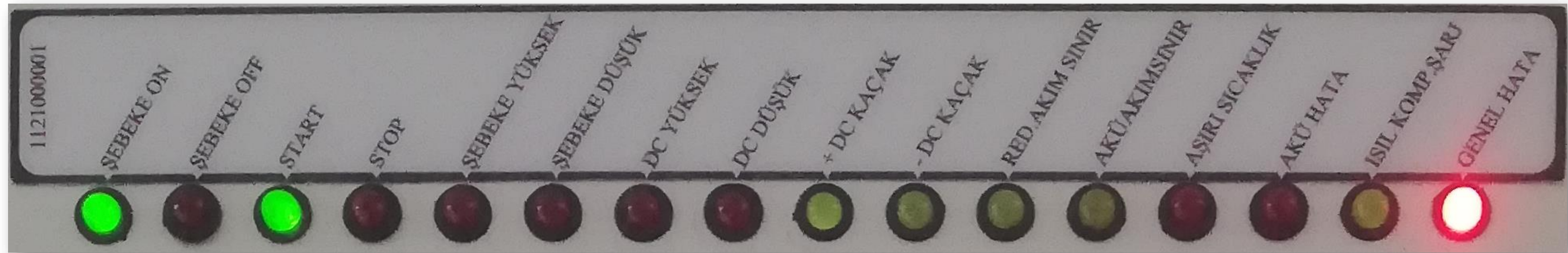
SCADA İÇİN KURU KONTAKLAR 9-16  
PROGRAMLANABİLİR



GİRİŞ/ÇIKIŞ KESİCİLERİ, PARAFUDRLAR

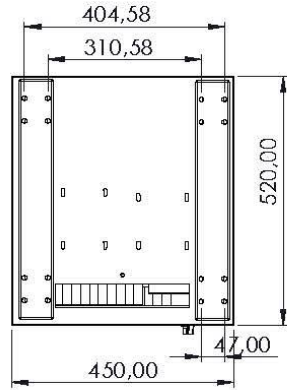
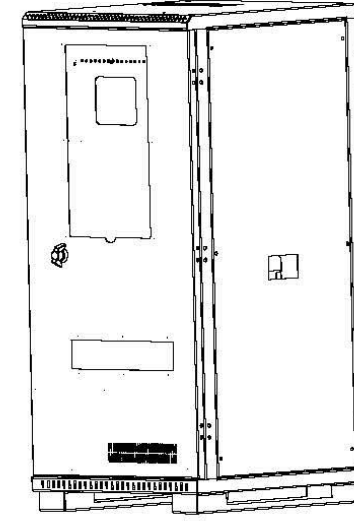
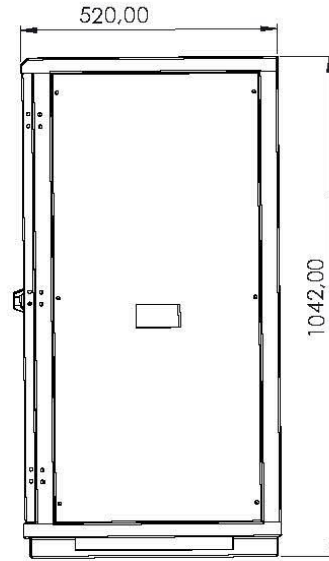
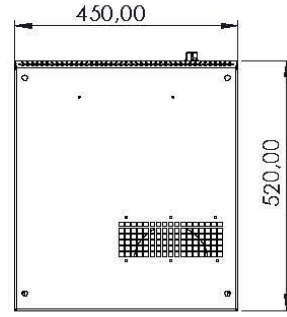
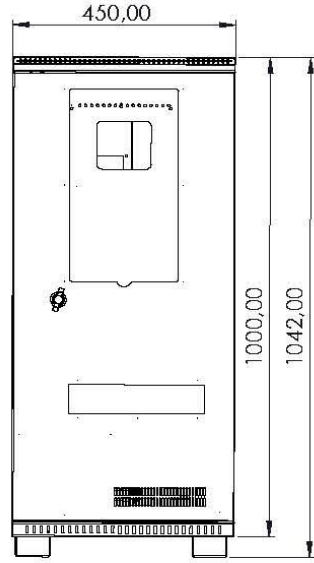


AC-DC ÖLÇERLER



LED LAMBA GÖSTERGELERİ

# KABİN ÇİZİMİ



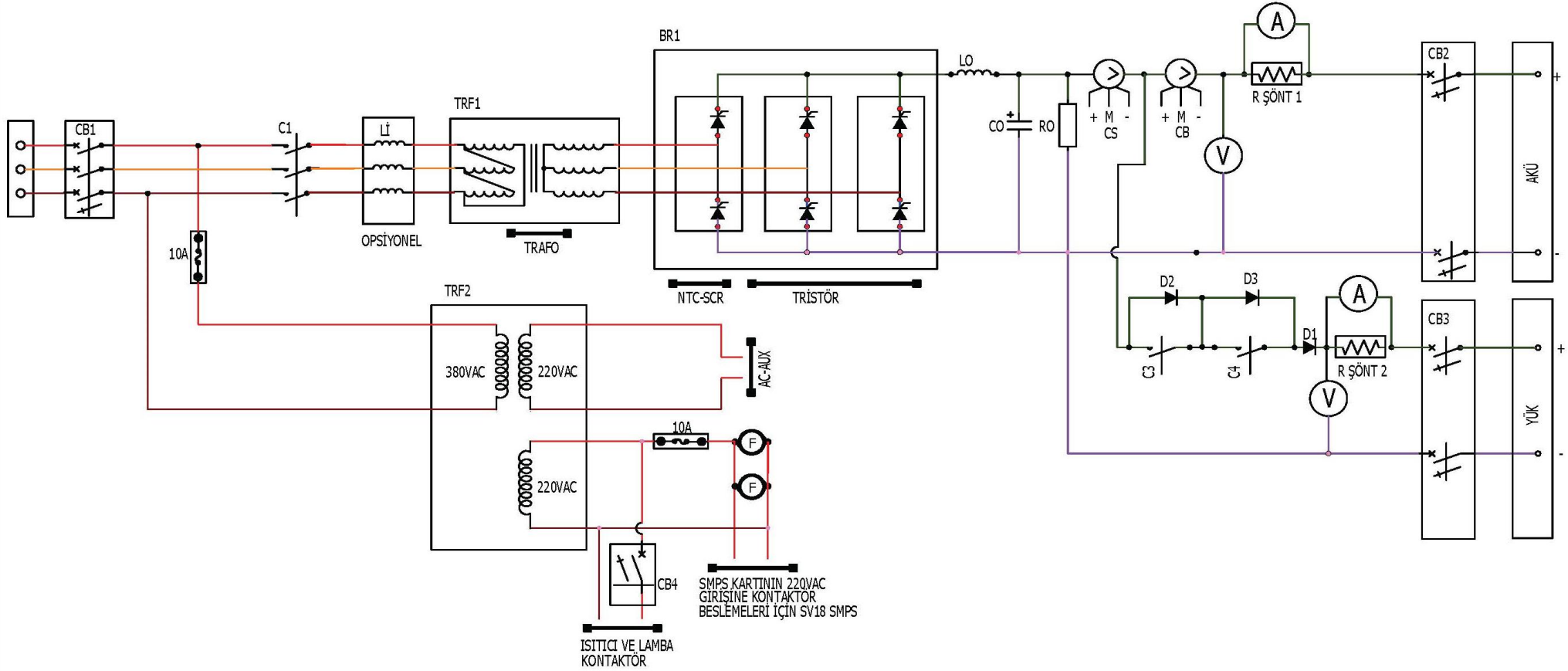
- Not:
- Gerekli görüldüğünde 3D data üreticiye verilecektir.
  - Belirtilmeyen ölçü ve görünüm 3D datadan kontrol edilebilir.
  - Belirsiz ve eksik kısımlar ile ilgili irtibata geçiniz.
  - Farklı bir tolerans belirtilmedikçe, aşağıda bulunan tolerans tablosuna bakınız.

- Notes:
- If necessary 3D data should be given to supplier.
  - Missing dimensions and views can be controlled from 3D data.
  - Please contact regarding unclear and missing parts.
  - If there is no other tolerance indicated, tolerances are as in the below table.

GENEL TOLERANS GENERAL TOLERANCE	C	SİYERTE GRADE																				
		0.2	0.5	0.8	1.2	2.0	3.0	4.0	5.0	6.0	7.0	8.0	1	3	4	6	9	11	14	18	21	24
DIN ISO 2768	B	0.1	0.2	0.3	0.5	0.8	1.2	2.0	3.0	4.0	5.0	6.0	1	2	2	3	4	6	9	10	12	14
EN ISO 13920	A	0.05	0.1	0.15	0.2	0.3	0.5	-	-	-	-	-	1	1	1	2	3	4	5	6	7	8
	B	-30	-30	-30	-30	-30	-30	-30	-30	-30	-30	-30	-30	-30	-30	-30	-30	-30	-30	-30	-30	-30

ISO 1302	İNCE THIN <input type="checkbox"/>	ORTA MIDDLE <input checked="" type="checkbox"/>	KABA COARSE <input type="checkbox"/>	Malzeme/Material	Ölçü/Dimension	DOC. CODE	Sayfa No. Page No.
	N4, N6 /	N7, N9 /	N10, N12 /			İ.M.1	Toplam Sayfa Total Page
Proje Yöneticisi Project Manager				Ağırlık Weight (kg)	QIZIMDEN ÖLÇÜ ALMAYINIZ. DO NOT SCALE DRAWING.		Parça Listesi No. Part List No. (IM14)
Çizen Drawn By				Onay Approval	AKSİ BELİRTİLMEDİKÇE BOYUTLAR MİLMİMETREDİR. UNLESS OTHERWISE SPECIFIED DIMENSIONS ARE IN MILLIMETERS		BU BELGE POWER ELEKTRONİK MÜLKİYETİNDEDİR. İZİNSİZ KULLANILMAZ. THIS PAPER IS UNDER PROPERTY OF POWER ELEKTRONİK ALL RIGHTS RESERVED.
Kontrol Control							YAZIM ORTAMI/ EDITING ENV. SOLIDWORKS.
Onay Tarihi Date Of Approval							
Rev. Tarihi Rev. Date							
Değiştiren Changed By					Tanım / Description :		
	ÖLÇEK SCALE	REV NO:					
	1:10	A3					

# REDRESÖR İÇİ TEK HAT ŞEMASI



## 24VDC /100A REDRESÖR TEKNİK TABLO

## Redresör Giriş Değerleri:

Voltaj:	380	VAC	±%15
Akım:	7	A	
Frekans:	50	Hz	
Giriş Sigortası:	10	A	Özel Giriş değeri: Yok
Konfigürasyon:	Tek çalışan Redresör		
Giriş izolasyon trafosu:	Evet		

## Yük Çıkışı:

Voltaj	24	Vdc	Max. Voltaj	60
Akım	100	Amp		
Akım Tipi	6-Puls			
Ripple*:	<0.5 %			
Çıkış Voltaj Regülasyonu:	± %1	rms	* aküde	
Yük Çıkış sigortası-1 :	1 adet ana çıkış 2 kutup DC kesici			

## Akü ve Şarj Değerleri:

Akü blok Voltajı	Bilinmiyor	Akü markası	Bilinmiyor	
Akü Tipi	Kurşun Asit Kuru Tip	Akü Strings / Cells / Blok	1 / 12 / 12	
Şarj akımı	1 - 100	Amper	Akü kesicisi	
Float şarj voltajı	27,00	V/Cell	Akü yerleşim yeri	
Boost şarj voltajı	28,80	V/Cell	Akü kapasitesi	ah
Akü test voltajı	24,00	V/Cell	Akü birim boyutları	mm
Load akım limiti	100	A	Battery birim ağırlığı	kg
Şarj karakteristiği	DIN 41773	Akü konfigürasyonu	her redresöre 1 grup akü	

## Kabin:

Kabin Tipi	Dikili Tip	Kontrol ve LCD	Grafik LCD+Multimetreler
Havalandırma	Fan	Kapı Yönü	Sağ
Kablo Girişi	Alttan	LCD Dili	Türkçe
Etiket	Gri	Renk	RAL 7035
Kabin aydınlatması	Evet	Tip	Kilitli
Kabin Boyutları	W450 x H11200 x D450 mm	Ağırlık	130 kg

## Genel Veriler:

EMC:	EN 61000-6-2 + EN 61000-6-4	IEC Standardı	IEC 60146-1-1
Isıtma rezistansı	Evet	Gürültü	<65 dB
Çalışma sıcaklığı:	-25 /+55 °C	Nem	<90%
Haberleşme	RS232,kuru kontak, RS 485	İzolasyon Gerilimi	2kV
Rakım	Max. 1000m NN	Koruma sınıfı	IP20

## Korumalar:

Düşük-Yüksek DC voltaj	<input checked="" type="checkbox"/>	Aşırı yük	<input checked="" type="checkbox"/>	Aşırı ısı	<input checked="" type="checkbox"/>
Faz hatası	<input checked="" type="checkbox"/>	DC± kaçak	<input checked="" type="checkbox"/>	Akü ters	<input checked="" type="checkbox"/>
Giriş Surge koruması	<input checked="" type="checkbox"/>	DC Surge koruması	<input checked="" type="checkbox"/>	Acil durdurma	<input checked="" type="checkbox"/>

## Kuru Kontak Röleler:

8 adet	Start-Stop yapıldı	<input checked="" type="checkbox"/> No-Nc	Yük sigortası atık	<input checked="" type="checkbox"/> No-Nc	DC± kaçak	<input checked="" type="checkbox"/> No-Nc
	Akü DC Düşük-Yüksek	<input checked="" type="checkbox"/> No-Nc	Şebeke sigortası atık	<input checked="" type="checkbox"/> No-Nc	Genel Hata	<input checked="" type="checkbox"/> No-Nc
	Şebeke Voltajı Yüksek-Düşük	<input checked="" type="checkbox"/> No-Nc	Akü sigortası atık	<input checked="" type="checkbox"/> No-Nc		

## LED Göstergeler:

16 adet	Şebeke ON	Şebeke OFF	Start	Stop	Şebeke yüksek	Şebeke Düşük	DC Yüksek	DC Düşük	+DC Kaçak	-DC Kaçak	Akım limiti	Fan hatası	Aşırı ısı	Akü hatası	Sıcaklık komp.	Genel hata
---------	-----------	------------	-------	------	---------------	--------------	-----------	----------	-----------	-----------	-------------	------------	-----------	------------	----------------	------------

## Notlar:

- Redresör üzerinde giriş, çıkış ve akü kesicileri mevcuttur
- Kuru kontak haberleşme mevcuttur, RS 485 RTU opsiyoneldir
- Dropper diyod opsiyoneldir, teklife dahil edilmemiştir.