

PWR11 MODEL 110VDC 10A REDRESÖR KATALOĞU



POWER
ELEKTRONİK®
Endüstriyel Güç Sistemleri
Industrial Power Solutions

POWER SOLAR **POWER**
ENGINEERING

Güç her zaman, her yerde

Power anytime, anywhere



220 Vdc

125 Vdc

110 Vdc

48 Vdc

30 Vdc

24 Vdc



Redresörlerimiz TEİAŞ & EÜAŞ Şartnamelerine ve uluslararası standartlara uygun olarak tasarlanmıştır.

www.powerelektronik.com.tr

REDRESÖRLER HAKKINDA SİSTEM BİLGİLERİ

ENDÜSTRİYEL REDRESÖR - AKÜ ŞARJ CİHAZLARI NEDİR ?

Redresör Ürünleri , Şebeke YG (Yüksek Gerilim) , OG (Orta Gerilim) ve AG (Alçak Gerilim) enerji kontrol ve otomasyon sistemlerinde , enerjinin kesilmesi veya geri gelmesi durumunda ihtiyaç duyulan röle kontrol, kesici kontrol , haberleşme , otomatik kumanda, acil aydınlatma gibi ihtiyaçların karşılanması amacıyla akü destekli olarak tasarlanmış ürünlerdir.

ENDÜSTRİYEL REDRESÖR NASIL ÇALIŞIR ?

Endüstriyel Redresörler 1 Faz veya 3 Faz AC şebeke enerjisini alır , Stepdown trafo yardımıyla istenen seviyeye düşürür, aynı anda galvanik izolasyon sağlayarak doğrultma devresindeki tristör devrelerine gerekli enerjiyi sağlar. Doğrultma ünitesinden çıkan DC enerji filtrelenerek daha düzgün ve temiz bir DC enerjiye çevrilir.

Redresör yazılımı yardımıyla bu DC enerji ile hem akü bankasını float-boost-dengeleme şarj modlarına göre şarj eder hemde DC yüklerle gereken sürekli enerjiyi sağlar.

Şebeke enerjisinin kesilmesi durumunda DC enerji ihtiyaçlarının tamamını akülerden sağlar. Aküler programlanan deşarj seviyesine uygun olarak önceden hesaplanmış süre boyunca (4,6,8,12 saat gibi) DC yükleri beslemeye devam eder. Şebeke tekrar geldiğinde deşarj olmuş olan aküler yeniden şarj olmaya başlar.

ENDÜSTRİYEL REDRESÖR - AKÜ ŞARJ CİHAZLARI NERELERDE KULLANILIR ?

- » Enerji santralleri (Hidro, Termik, Rüzgar, Jeotermal, Biyoenerji, Doğalgaz çerim santralleri vb
- » YG Yüksek gerilim iletim ve indirici trafo merkezlerinde
- » OG Orta gerilim trafo ve dağıtım merkezlerinde
- » Metro istasyonları enerji kontrol kumanda merkezlerinde
- » Her türlü boru hatları istasyonlarının kontrol ve kumanda merkezlerinde
- » DCS , Scada otomasyon sistemlerinde

NEDEN 24 , 30 , 48 , 110 , 125 , 220 VDC ÇEŞİTLERİ VARDIR ?

Endüstriyel redresörlerin kontrol edeceği Röle , kesici gibi elektrik ekipmanlarının bobin kontrol gerilimi farklı üreticiler tarafından farklı gerilimlerde tasarlanmaktadır.

Genel olarak düşük güç tüketen DC yükler için düşük gerilim olan 24VDC redresör kullanılır. Daha yüksek güç-akım çeken DC kontrol ekipmanları için daha düşük akımlarda kompakt dizaynlar yapmak için 48Vdc , 110Vdc, 125Vdc veya 220Vdc şeklinde tasarlandığı için Redresör dizaynı da bu DC gerilime uygun olarak tesis edilir.

REDRESÖR AKÜLERİ NASIL BELİRLENİR ?

Endüstriyel redresörlerde akü tipleri bazen ihtiyaca, bazen tercihe, bazende şartnamelere bağlı olarak kurşun asit veya Nickel-Kadmiyum tip olabilmektedir.

Anlık yüksek akım ihtiyaçlarında OPZV tüp plakalı aküler tercih edilirken , uzun desarj süresi gereken sistemlerde OPZS, VRLA tiplerde tercih edilmektedir. Uzun yıllar yüksek performansta ve sıcaklık etkilerinin daha az olmasının istendiği yerlerde Ni-Cd aküler tercih edilebilmektedir. Akü kapasiteleri hesaplanırken ihtiyaç duyulan DC enerjinin yük profili çıkarılarak (akım ve süre bilgileri) IEEE akü hesaplama yöntemi kullanılarak belirlenir.

REDRESÖRLER HANGİ DURUMLARDA REDUNDANT YEDEKLİ OLARAK KULLANILIR ?

Özellikle enerji kesintilerinin kritik sonuçlara yol açabileceği tesislerde redresörlerin birinin arıza yapması durumunda diğer redresör - akü setinin DC enerji ihtiyacını kesintisiz beslemeye devam etmesi için yedekli paralel olarak kullanılması tercih edilmektedir.

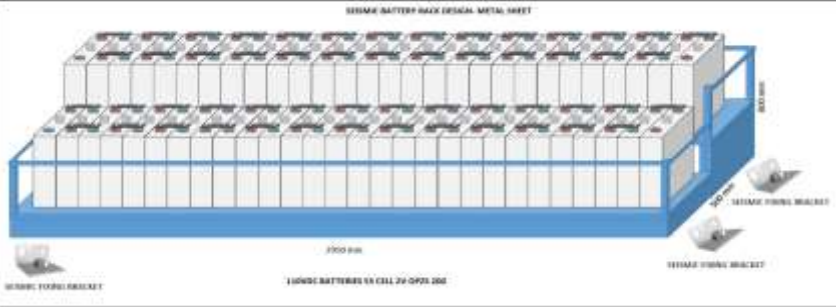
1-FAZ ENDÜSTRİYEL REDRESÖR GENEL ÖZELLİKLERİ

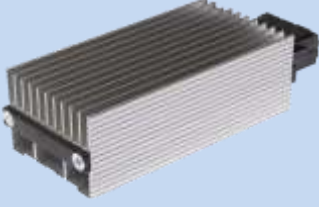
PWR11 MODEL 110VDC 10A



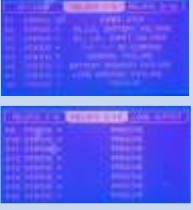
- ▶ 16-Bit DSP kontrol teknolojisi sayesinde yüksek hassasiyet ve hız
- ▶ Grafik LCD ekran aracılığı ile görsel kolaylık
- ▶ 5 kontrol butonu ile kolay kullanım
- ▶ 5% 'ten düşük ripple salınım
- ▶ Scada haberleşmesi için 16 adet kuru kontak özelliği
- ▶ Aşırı sıcaklık koruması
- ▶ Aşırı yük koruması
- ▶ Programlanabilir boost- hızlı şarj fonksiyonu
- ▶ Programlanabilir float-yüzdürme şarj fonksiyonu
- ▶ Anlık olarak akü, şebeke, çıkış akım ve gerilim değerlerini görüntüleyebilme
- ▶ Trafo ve Tristör kontrollü endüstriyel dizayn
- ▶ Voltaj ve akım kontrollerini dijital olarak ayarlayabilme
- ▶ Dropper diyot fonksiyonu ile yükleri aşırı DC ' den koruma özelliği
- ▶ Önden , Yandan erişim imkanı
- ▶ Geniş giriş voltaj aralığı $\pm 15\%$ 1-Faz 220/230/240 VAC
- ▶ iki frekansta çalışabilme 50 Hz/60 Hz $\pm 5\%$
- ▶ Giriş AC Parafudur ve çıkış DC parafudr desteği ile yüksek gerilim koruması
- ▶ Ayarlanan Çıkış nominal gerilime uygun olarak şarj algoritması
- ▶ DC+ and DC - toprak kaçak koruması ve alarm verebilmesi
- ▶ Çıkış kısa devre koruması
- ▶ Farklı renkerde 16 adet durum ve alarm LED göstergesi
- ▶ Opsiyonel olarak yüksek IP tasarım
- ▶ Mimik diyagram ile görsel kullanım kolaylığı

Desteklenen Akü tipleri ve Akü Rackları





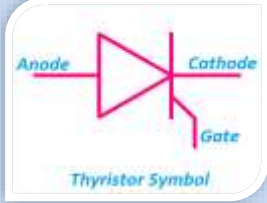
Nem yoğunlaşmasına karşı ısıtıcı koruması



Programlanabilir 16 adet Scada kuru kontak çıkışı



Destekleyici ilave AC-DC Volt-Amper gösterge



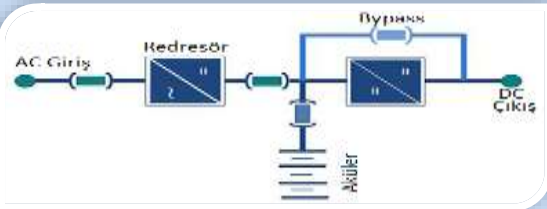
Trafo ve Tristörlü endüstriyel dizayn



16 adet Durum ve Alarm LED gösterge



AC ve DC Parafudur koruma



2 kademeli Dropper diyot fonksiyonu



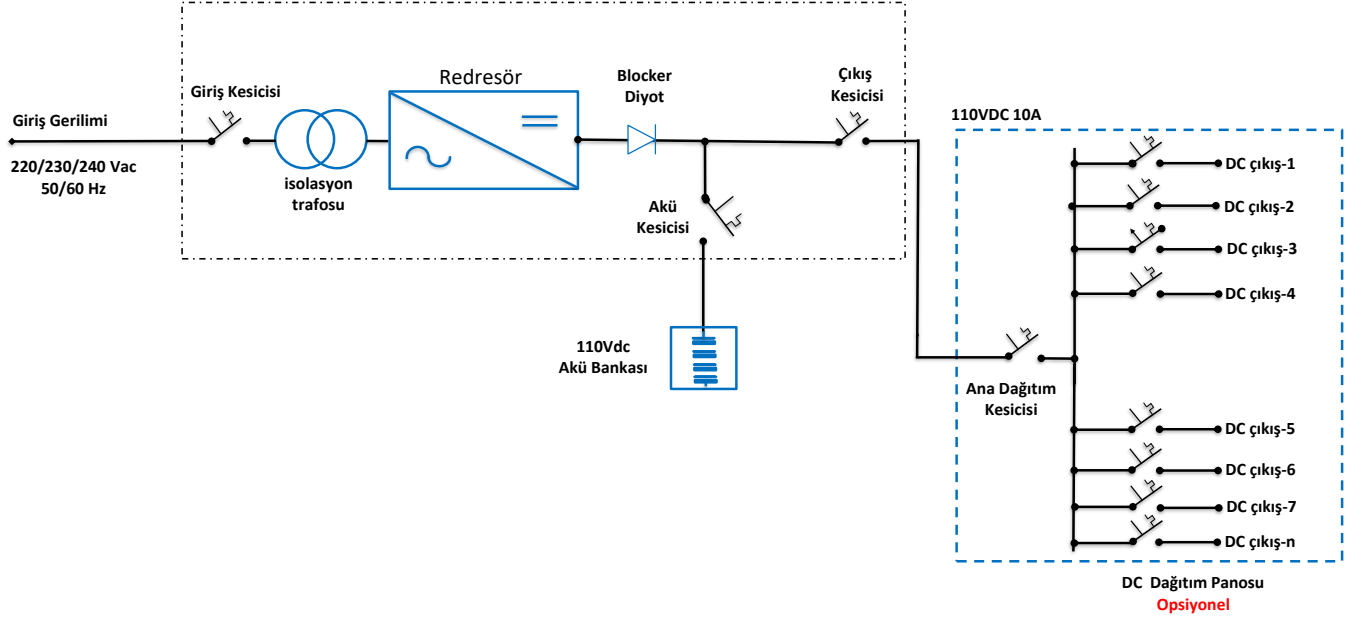
- » VRLA
- » GEL
- » OPZV
- » OPZS
- » NI-CD

Farklı tip aküleri şarj etme algoritması ve programlanabilir akü test fonksiyonu

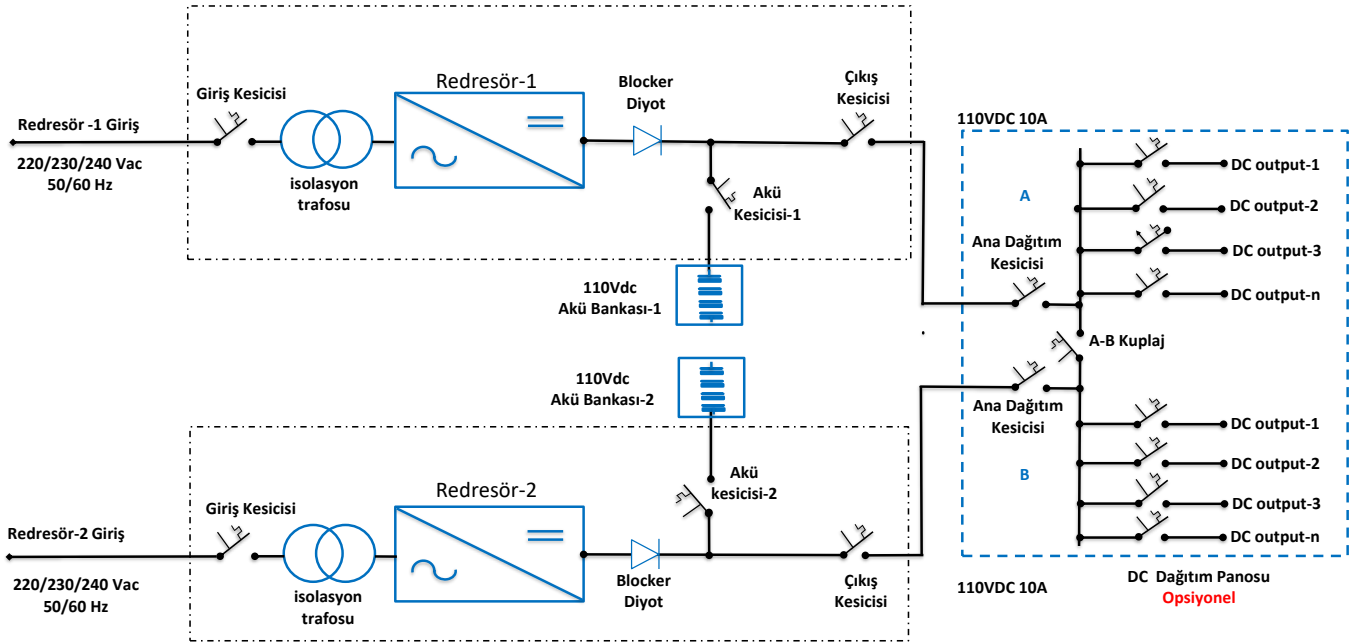
1-FAZ ENDÜSTRİYEL REDRESÖR SİSTEM DİZAYNI

PWR11 MODEL 110VDC 10A

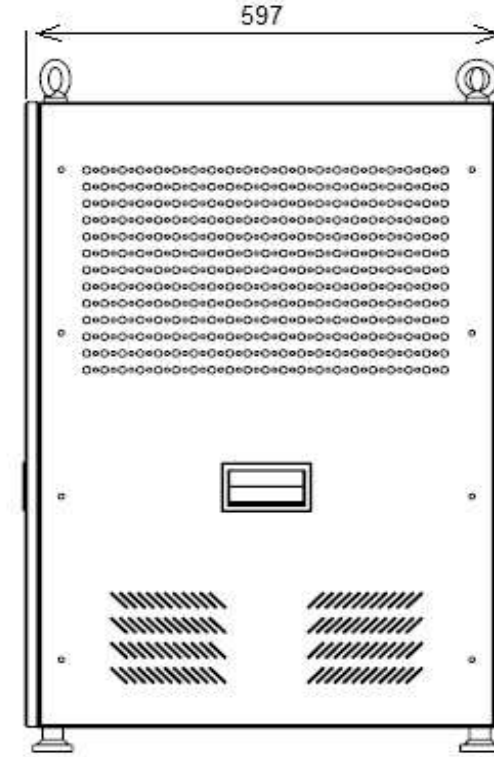
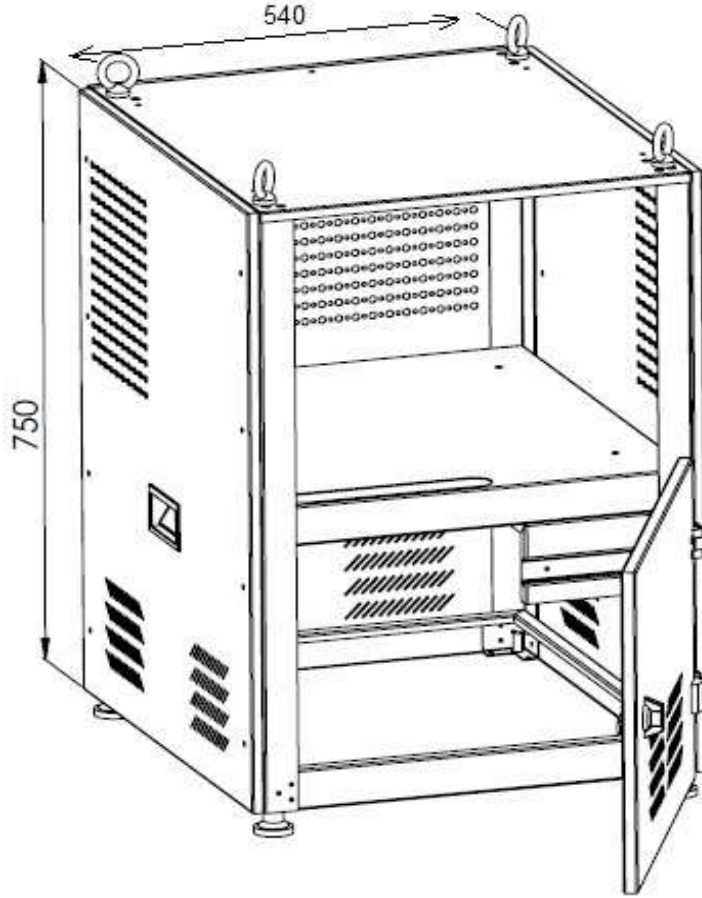
Tekil Redresör Bağlantı Diyagramı



Redundant Yedekli Redresör Bağlantı Diyagramı



REDRESÖR KABİN ÇİZİMİ VE BOYUTLARI



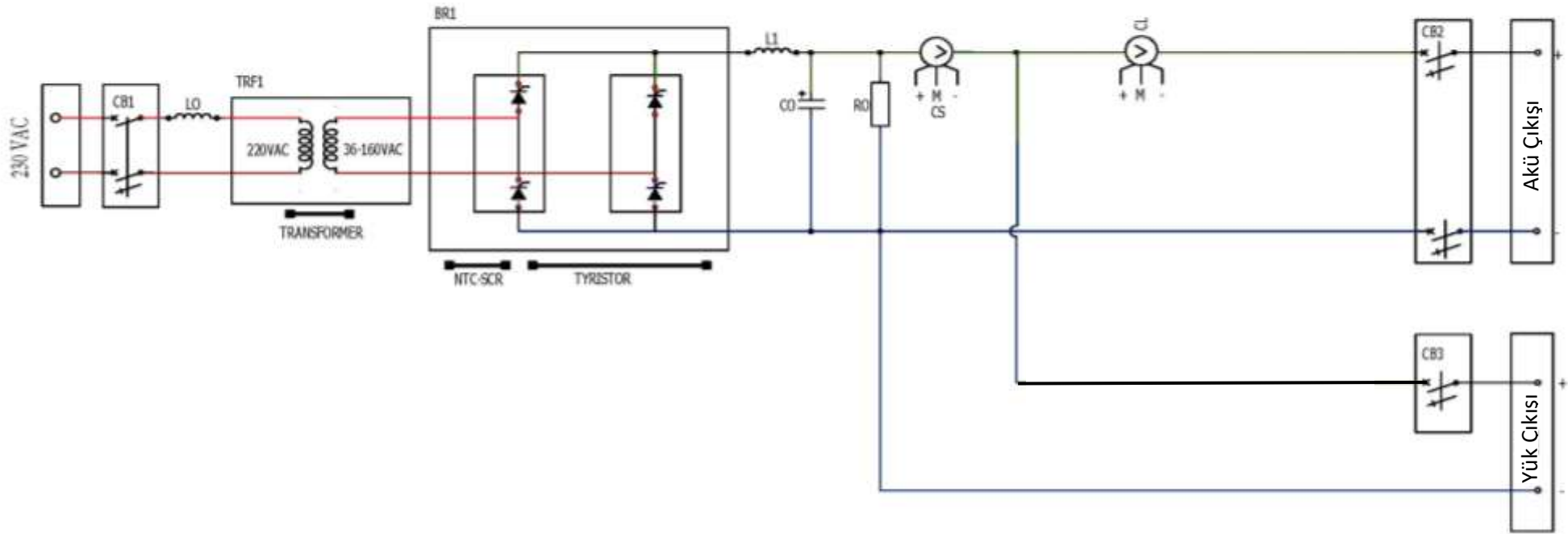
110VDC 10A CHARGER

POWER
ELEKTRONİK

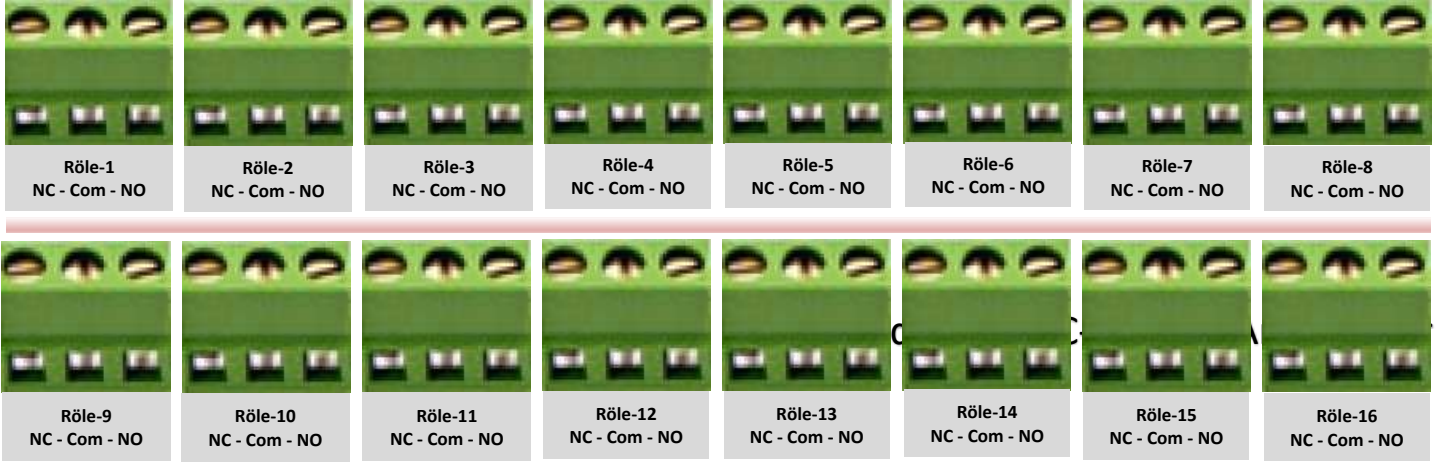
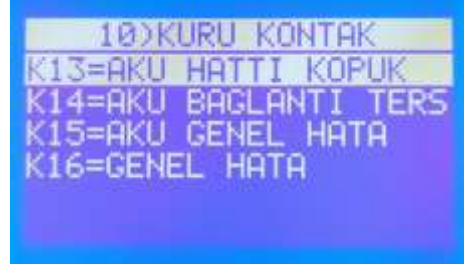
POWER ENGINEERING POWER SOLAR

KABİN TİPİ	RT-9120-3
REDRESÖR	110V 5A / 10A / 20A / 25A 30A / 40A
AKÜ BİLGİSİ	9 Adet 26AH

REDRESÖR ELEKTRİKSEL TEK HAT ŞEMASI



PROGRAMLANABİLİR SCADA KURU KONTAK ÇIKIŞLARI



Kuru Kontak Röle Seçim Tanımları

1. START STOP:

Redresörün çalışma durumunu bildirir. Ön paneldeki START butonuna basıldığında kuru kontak ile bilgisi verilir.

2. AŞIRI SICAKLIK:

Sıcaklık menüsünde belirlenen kaynak noktadaki sıcaklık belirlenen sayısal değeri geçtiğinde kuru kontak bilgisi verir.

3. GİRİŞ OTOMATI ATIK:

Cihaz giriş sigortası attığında kuru kontak bilgisi verir.

4. AKÜ OTOMATI ATIK:

Akü sigortası attığında kuru kontak bilgisi verir.

5. YÜK OTOMATI ATIK:

Yük sigortası attığında kuru kontak bilgisi verir.

6. AKÜ VOLTAJI YÜKSEK:

Redresör çıkış gerilimi ayarlar menüsünde belirlenen Vo YSK LİMİT değerinden yüksek olması durumunda kuru kontak bilgisi verir.

7. AKÜ VOLTAJI DÜŞÜK:

Redresör çıkış gerilimi ayarlar menüsünde belirlenen Vo DSK LİMİT değerinden düşük olması durumunda kuru kontak bilgisi verir.

8. AKÜ VOLTAJI YÜKSEK + DÜŞÜK:

Redresör çıkış gerilimi ayarlar menüsünden ayarlanan değerler dışına çıkması durumunda kuru kontak bilgisi verir.

9. FAN HATASI:

Fan ayarları menüsündeki fan hatası aktif olup belirlenen sıcaklık kaynağının sıcaklığı sıcaklık korumasındaki sayısal değer fan hatasındaki sayısal değer kadar üzerine çıktığı durumda kuru kontak bilgisi verir.

10. AKÜ HATTI KOPUK:

Cihaz start aldığı anda akü hattında herhangi bir kopukluk mevcut ise kuru kontak bilgisi verir.

11. AKÜ BAĞLANTISI TERS:

Akü bağlantısının ters yapıldığına dair kuru kontak bilgisi verir. Akü otomati açılmadan önce bu hata kontrol edilmelidir.

12. AKÜ GENEL HATA:

Aküde oluşan hataların herhangi biri oluştuğunda kuru kontak bilgisi verir.

13. (+) DC KAÇAK:

(+) DC Kaçak oluştuğunda kuru kontak bilgisi verir.

14. (-) DC KAÇAK:

(-) DC Kaçak oluştuğunda kuru kontak bilgisi verir.

15. (+) /(-) DC KAÇAK:

(+) veya (-) DC Kaçak oluştuğunda kuru kontak bilgisi verir.

16. ŞEBEKE VAR/YOK:

Şebeke geriliminin varlığına dair kuru kontak bilgisi verir.

17. ŞEBEKE YÜKSEK:

Şebeke geriliminin ayarlar menüsünden ayarlanan Vi YSK LİMİT değerinden yüksek olması durumunda kuru kontak bilgisi verir.

18. ŞEBEKE DÜŞÜK:

Şebeke geriliminin ayarlar menüsünden ayarlanan Vi DSK LİMİT değerinden düşük olması durumunda bu uyarı oluşur.

19. ŞEBEKE YÜKSEK + DÜŞÜK:

Şebeke geriliminin ayarlar menüsünden ayarlanan değerler dışına çıkması durumunda kuru kontak bilgisi verir.

20. HIZLI ŞARJ:

Cihazın hızlı şarj modunda olduğuna dair kuru kontak bilgisi verir.

21. NORMAL ŞARJ:

Cihazın normal şarj modunda olduğuna dair kuru kontak bilgisi verir.

22. GENEL HATA:

Bu seçeneğin seçilmesi durumunda yukarıdaki hatalardan herhangi biri oluştuğunda kuru kontak bilgisi verir.

23. YÜK VOLTAJI YÜKSEK:

Redresör yük çıkış gerilimi anma geriliminin(24-48-110-220VDC) %115'ini geçtiğinde kuru kontak bilgisi verir.

24. YÜK VOLTAJI DÜŞÜK:

Redresör yük çıkış gerilimi anma geriliminin(24-48-110-220VDC) %90'nın altına düştüğünde kuru kontak bilgisi verir.

110VDC 10A REDRESÖR TEKNİK TABLOSU

Redresör Giriş Bilgileri:

Voltaj	220	VAC	-%15	+%15
Akım	9	A		
Frekans	50	Hz		
Giriş Sigortası	16	A		
Konfigürasyon	<input checked="" type="checkbox"/> Tekil Redresör <input type="checkbox"/> Redundant Yedekli Redresör <input type="checkbox"/> Belirsiz			
Giriş izolasyon	Evet , Galvanik izolasyon trafosu			

DC Yük Çıkış Bilgileri:

Voltaj	110	Vdc	Maksimum Yük Voltajı	121,50	Dropper ile
Akım	10	Amp			
Dropper Diyot	Opsiyonel 2 kademe				
Ripple	< 5 % Aküsüz < 1 % Akülü				
Voltaj Regülasyonu	± %1	rms	* akü modunda		
Çıkış Kesicisi	1 x 25A MCCB				
İlave Dağıtım Kesicisi	0				

Akü ve Şarj Bilgileri:

Akü Blok veya Hücre Voltajı	12Vdc x 9 adet	Akü Markası	USB-SSB		
Akü Tipi	VRLA	Akü Blok/Hücre Adedi	Kurşun Asit:54		
Şarj Akımı	1 - 10	Amper	Battery Breaker ampere	10A	
Float Şarj Voltajı	121,50	V/Cell	Akü Yerleşim Yeri	Harici Metal Rack	
Boost Şarj Voltajı	129,60	V/Cell	Akü Kapasitesi	26	ah
Akü Test Voltajı	110,00	V/Cell	Akü ölçüleri	G x D x Y	Datasheet bakınız mm
Yük Lümüt Akım Değeri	10	A	Akü Birim Ağırlık	Datasheet bakınız kg	
Şarj Karakteristiği	DIN 41773	Akü Konfigürasyonu	1 Redresör * 1 Akü Grubu		

Kabinet Bilgileri:

Kabin Tipi	Dikili Tip Kabin	Kontrol ve LCD	Grafik LCD		
Soğutma	Termostat Kontrollü Fan ile Soğutma	Kapı Yönü	Sağa Açılır		
Kablo Girişi	Alttan Giriş	Menü Dilleri	Türkçe & İngilizce		
Etiket	Metalik Gri - Yapıştırma	Renk	RAL 7035		
Kabin Aydınlatma	Evet	Kilit	Kilitlenebilir		
Kabin Boyutları	GxDxY: 540 x 597 x 750 mm	Ağırlık	110	kg	

Çevresel Bilgiler:

Çalışma Sıcaklık Aralığı	-10 /+50 °C	IEC Standard	IEC 60146-1-1		
Nem Alma Isıtıcısı	Evet	Gürültü	<60 dB		
Depolama Sıcaklığı	-25 /+55 °C	Nem	<90%		
Haberleşme	RS232, Kuru Kontak Röle, RS 485 RTU	İzolasyon Test Voltajı	2kV	1 dakika	
Çalışma Rakımı	En Fazla 1000m , Güç düşümü olmadan	IP Koruma Sınıfı	IP21		

Korumalar:

DC Düşük-Yüksek Koruması	·	Aşırı Yük	·	Aşırı Sıcaklık	·
Faz Kesilme Hatası	·	DC± - Toprak Kaçağı	·	Akü Ters	·
Giriş AC Parafudur Koruması	·	DC Parafudur Koruma	·	Start - Stop	·

Notlar & Opsiyonlar :

- » Kuru kontak röle çıkışları dahildir
- » Dropper diyot üniteleri opsiyoneldir
- » RS 485 RTU haberleşme opsiyoneldir
- » LED gösterge opsiyoneldir
- » Giriş AC Kesici dahildir
- » Çıkış DC Kesici dahildir
- » Akü DC Kesici dahildir